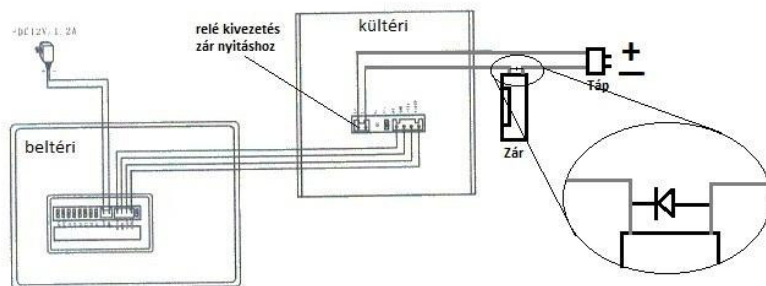


# WRT kaputelefonok leírása v2.0

## Vezetékezés:

A kaputelefonok **4 vezetékes BUSZ**-on működnek. A BUSZ-ra a kaputelefonokat felfűzve, csillagpontosan, vagy vegyesen szerelhetjük. A legtávolabbi beltérinél be kell kapcsolni a lezárást egy "impedance" feliratú jumper-rel, a többinél a jumpert le kell húzni.

A kültéri egységben van egy relé, az kapcsolja a zárat. A zár működtetéséhez külön tápegység és 2 ér szükséges.



## Vezeték igény:

Nem csavart érpáras vezeték a követelmény.

50 m-ig.: 4\*0,5 mm<sup>2</sup>

50 m – 100 m-ig: min. 4\*0,8 mm<sup>2</sup>

## Tipp:

UTP kábel is használható, de csak úgy, hogy a **csavart érpárokat egy érként** összekötjük és így normál négy eres 4\*0,6 mm<sup>2</sup> kábelként használjuk.



## Tápellátás:

Minden Videos kaputelefon beltéri egységét kell DC feszültséggel (egyenfeszültség) meg táplálni. Ügyeljünk a helyes polaritásra és az előírt feszültség szintre.

## Tipp:

Rövidebb távolság esetén (max.: 50 m), a rendszert elég a BUSZ vezetéken DC feszültséggel meg táplálni és a BUSZ tápvezetékét (+ narancs, – GND piros) ráköjtjük párhuzamosan a készülék tápbemenetére is.

Ez a kiépítés az FZH-121 kültéri kapuegység esetében NEM használható.

Nagyobb távolság esetén viszont minden monitornak saját tápot kell adni. Stabilizált tápegység szükséges.

Egy kültéri- egy beltéri: 12 V - 1 A. Egy kültéri, maximum négy beltéri: 12 V – 5 A.

Több lakásos rendszer esetén: 12 V – 5 A, mivel egyszerre maximum 4 beltéri működik.

Használható dobozos 13,8 V táp ha szünetmentes tápellátásra van szükség. Ha akkumulátort is tesznek bele, akkor elég az 1,5 A-es táp, 4 Ah akkumulátor.

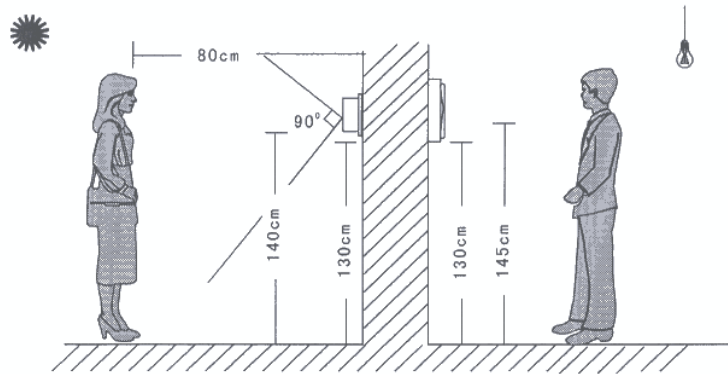
## Eszköz kiosztás:

Egylakásos rendszerre max. 4db beltéri rakható.

Többlakásos rendszer esetén, nyomógombként maximum 4 beltéri. (egyszerre maximum 4 beltéri működhet) Négy nyomógombos rendszerre maximum 16 beltéri köthető, lakásonként 4 db.

Azt hogy a kültéri melyik gombjához melyik beltéri tartozzon, a beltérin levő jumper-rel kell beállítani, ahol nem állítunk címezést (egyetlen címező jumper sincs felrakva), az 1-es címre van állítva. Több lakásos rendszerrel csak az 1-es nyomógomb működteti őket, egylakásos rendszerrel is ez a helyes beállítás.

## Elhelyezési segédlet:



### Beüzemelés:

Miután a rendszer kiépítésével végeztünk, és az összes csatlakozót csatlakoztattuk az eszközökhöz, adjunk tápfeszültséget a beltéri készülék(ek)nek. Ügyeljünk a helyes polarításra és a feszültség értékekre. A rendszer azonnal üzemkész állapotba kerül.

### Lehetséges hibák:

#### Hiba leírása:

*Becszengetéskor semmi sem történik.*

*Becszengetéskor kettőt sípol a kültéri.*

*Becszengetéskor a kültéri jelzi a hívást, a beltérikben semmi sem történik.*

*Becszengetéskor villog a kép a beltérin.*

#### Hiba kijavítása:

Ellenőrizze a tápfeszültséget és a kábeleket, csatlakozásokat.

Ellenőrizze a jumper állását a kültérin.

Ellenőrizze a jumper-ek állását a beltérikben.

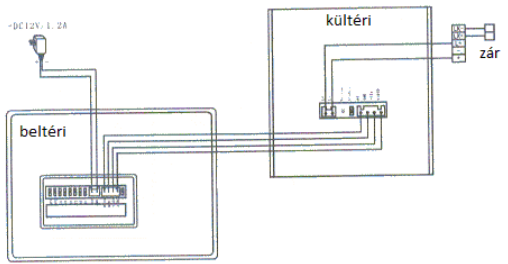
Ellenőrizze a tápfeszültséget, terhelve túl kevés.

Sikeres becszengetéskor vegyük fel a hívást a beltéri készüléken, ellenőrizzük a hangerőt, szükség esetén állíthatjuk a kültéri- és a beltéri egységen is.

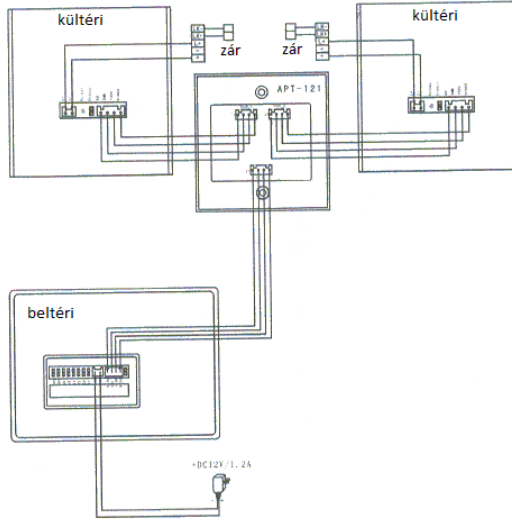
Ellenőrizzük hívás közben a beltéri egységen a képminőséget is. Fényerő illetve színtelítettség állítására is van lehetőségünk minden monitoros eszközön.

# Bekötési rajzok:

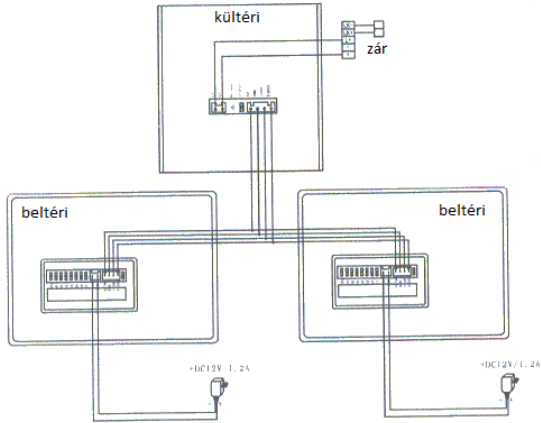
## 1 Kültéri - 1 Beltéri



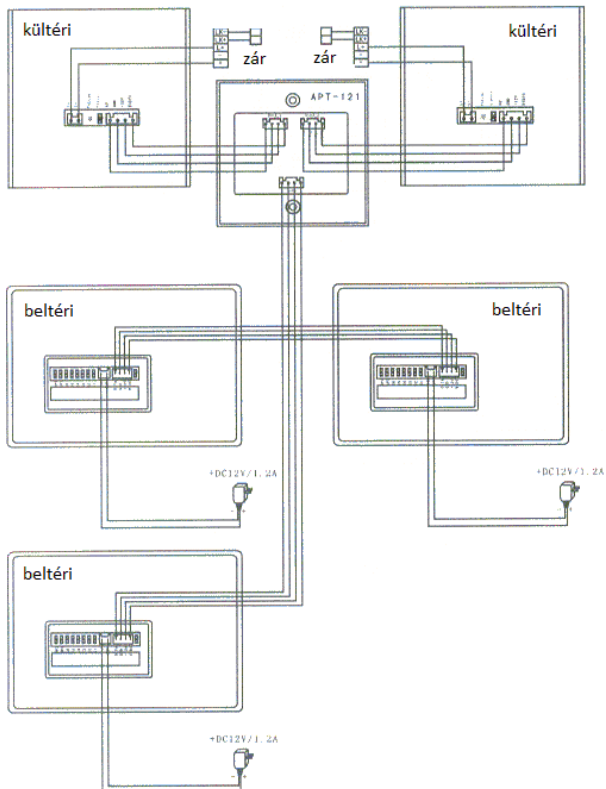
## 2 Kültéri - 1 Beltéri



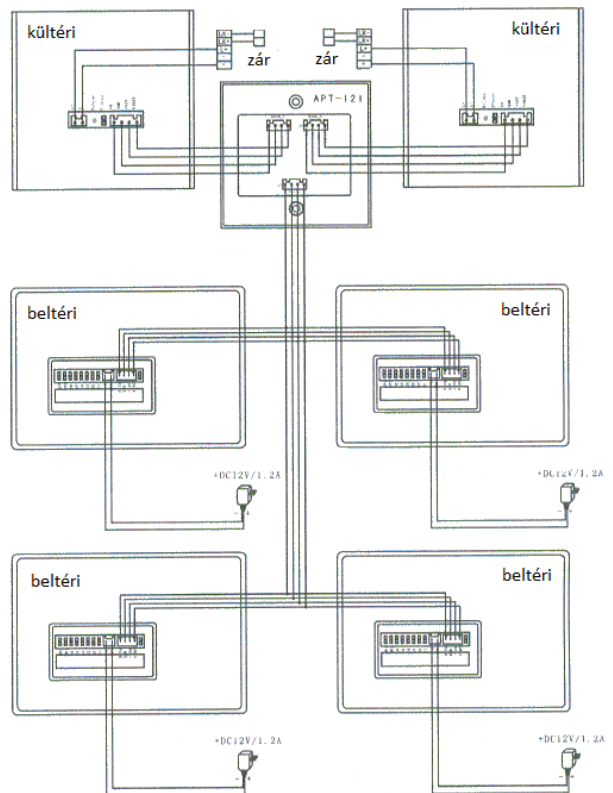
## 1 Kültéri - 2 Beltéri



## 2 Kültéri - 3 Beltéri



## 2 Kültéri - 4 Beltéri



## DZH-121C

### Kültéri, egylakásos kapuegység



- Táp: +12 V DC (Beltéri egységtől)
- Üresjáratú fogyasztás: ≤ 25 mA
- Üzemi fogyasztás: ≤ 150 mA
- Üzemi hőmérséklet: -30 °C ~ 55 °C
- Páratartalom: 45 % ~ 85 %
- Befoglaló méretek: 101 \* 135 \* 40 mm
- Besüllyesztés befoglaló méret: 95 \* 128 \* 50 mm
- 1/3" Sony Super HAD CCD
- Jel / zaj viszony: > 48 dB
- Zárnyitási idő: 8 másodperc
- Beépített infraledék
- Video rendszer: PAL
- Felbontás: 420 TVL
- Minimum megvilágítás: 0,8 LUX, F1.2
- Vandálbiztos és vízálló panel

#### A készülék felszerelése:

Az előlapon található keretet lepattintva, a két függőleges oldal közepén átmenő csavarral az aljzat dobozhoz.

#### Szabályzók:

Hangerő-szabályozó potméter a készülék hátulján

Encoding pin jumper: - 1 kapuegység esetén le kell venni

- 2 kapuegységnél a főkapunál rövidzár, mellékkapunál levenni (szakadás)

**Bekötések:** A beltéri egység azonos elnevezésű pontjaival kell összekötni.

Video +	-	Citromsárga	-	Videojel
+ 12V DC	-	Narancssárga	-	12V DC
GND	-	Piros	-	GND
AU	-	Barna	-	Hang és Adat

**Zárnyitás:** L-; L+ kivezetés, alaphelyzetben nyitott (szakadás) relé kontaktus.

## EZH-121C

### Kültéri többalakos kapuegység



- Táp: +12 VDC (Beltéri egységtől)
- Üresjáratú fogyasztás: ≤ 25 mA
- Üzemi fogyasztás: ≤ 150 mA
- Üzemi hőmérséklet: -30 °C ~ 55 °C
- Páratartalom: 45 % ~ 85 %
- Befoglaló méretek: 132 \* 115 \* 30 mm
- 1/3" Sony Super HAD CCD
- Jel / zaj viszony: > 48 dB
- Zárnyitási idő: 8 másodperc
- Beépített fehér fényű led
- Video rendszer: PAL
- Felbontás: 420 TVL
- Minimum megvilágítás: 0,5 LUX, F1.2
- Vandálbiztos és vízálló panel

#### A készülék felszerelése:

A névtábla kipattintása után átmenő csavarral a falhoz vagy az esővédő kerethez.

#### Szabályozók:

Hangerő szabályozó potméter a készülék hátulján.

Encoding (Státusz) pin jumper:

- 1 kapuegység esetén le kell venni
- 2 kapuegységnél a főkapunál rövidzár, mellékkapunál levenni

**Bekötések:** A beltéri egység azonos elnevezésű pontjaival kell összekötni.

Video +	- Citromsárga	- Videojel
+ 12V DC	- Narancssárga	- 12V DC
GND	- Piros	- GND
AU	- Barna	- Hang és Adat

#### Zárnyitás:

L-; L+ kivezetés: – alaphelyzetben nyitott (szakadás) relé kontaktus, zárnyitáshoz.

## FZH-121C

Kültéri, egy lakásos kapuegység



- Táp: +12 VDC (Beltéri egységtől)
- Üresjáratú fogyasztás: 3 +- 1 mA
- Zárnyitással együtt ajánlott táp: 1,2 A
- Üzemi hőmérséklet: -30 °C ~ 55 °C
- Páratartalom: 45 % ~ 85 %
- Befoglaló méretek: 57 \* 120 \* 28 mm
- 1/3" Sony Super HAD CCD
- Jel / zaj viszony: > 48 dB
- Zárnyitási idő: **0,5** másodperc
- Beépített fehér fényű ledek
- Video rendszer: PAL
- Felbontás: 420 TVL
- Minimum megvilágítás: 0,8 LUX, F1.2
- Vandál biztos és vízálló panel

### A készülék felszerelése:

Az eszközt az alsó és felső pontján átmenő csavarral rögzíthetjük.

### Bekötések:

A beltéri egység azonos elnevezésű pontjaival kell összekötni.

Piros - fekete kivezetés: – relé kontaktus zárnyitáshoz.

Video +	-	Citromsárga	-	Videojel
+ 12V DC	-	Narancssárga	-	12V DC
GND	-	Piros	-	GND
AU	-	Barna	-	Hang és Adat

### Zárnyitás:

L-; L+ kivezetés: – alaphelyzetben nyitott (szakadás) relé kontaktus, zárnyitáshoz.

### FIGYELEM!

A kapunyitó kontaktus zárási ideje 0,5 másodperc, ezért memóriás (impulzus) elektromos zár használata szükséges.

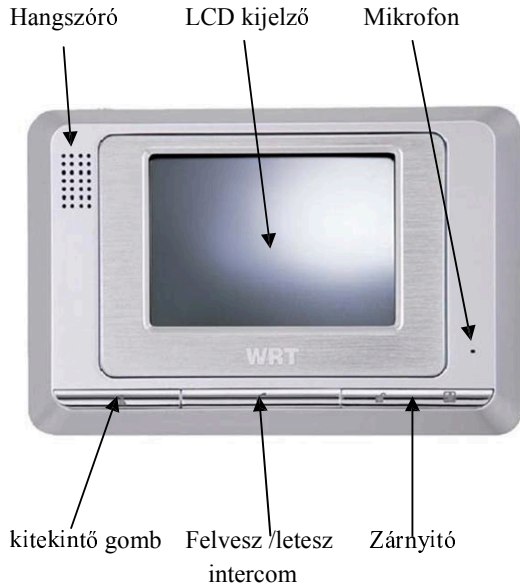
A becsengetési idő 10mp.

Csak egykapus rendszerben használható.

A monitor egységeken a JP2 JP3 S1 jumpert rövidre kell zárni! A tápfeszültséget csak a beltéri egységtől kaphatja.

## QZS-121C

### Színes, beltéri, szabadkézi monitor



- Táp: +12 VDC
- Üresjáratifogyasztás:  $\leq 25$  mA
- Üzemi fogyasztás:  $\leq 350$  mA
- Érzékenység:  $\leq 20$  mV
- Torzítás:  $\leq 5$  %
- Beépített háttérfény
- Látószög:  $12^\circ$
- Üzemi hőmérséklettartomány:  $-20^\circ\text{C} \sim 55^\circ\text{C}$
- Páratartalom:  $45\% \sim 95\%$
- Befoglaló méretek:  $150 * 100 * 30$  mm
- LCD méret: 3,5"
- Jel / zaj viszony:  $\geq 72$  dBA
- Video rendszer: PAL
- Tápkimenet:  $\geq 50$  mV
- Felbontás: 102320 képpont

#### Szabályzók:

- Fényerő, színtelítettség és hangerő-szabályozó

#### Impedance jumper:

- Egy monitor esetén rövidre kell zárni, több monitor esetén csak a legtávolabbit

#### Bekötések:

A kültéri egység azonos elnevezésű pontjaival kell összekötni.

+12 VDC - GND; Jack aljzat:

- 12 VDC bejövő táp

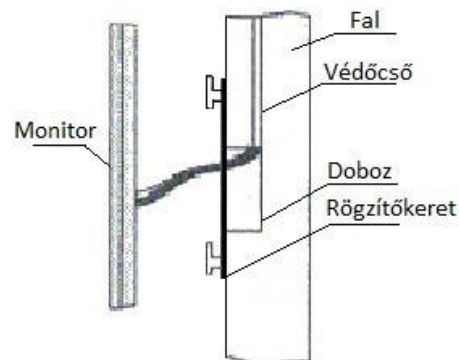
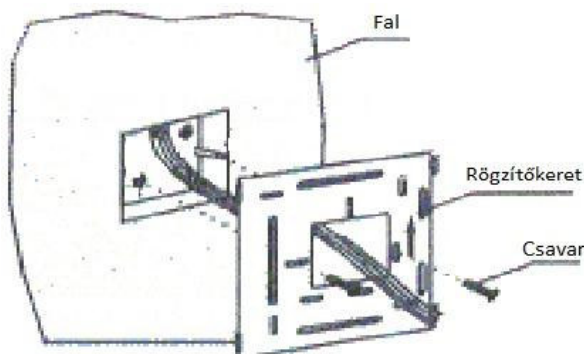
Video +	- Citromsárga	- Videojel
+ 12V DC	- Narancssárga	- 12V DC
GND	- Piros	- GND
AU	- Barna	- Hang és Adat

#### Többlakásos mód:

- Az 1 – 38-ig bármely címen használható, jumper-rel állítható.

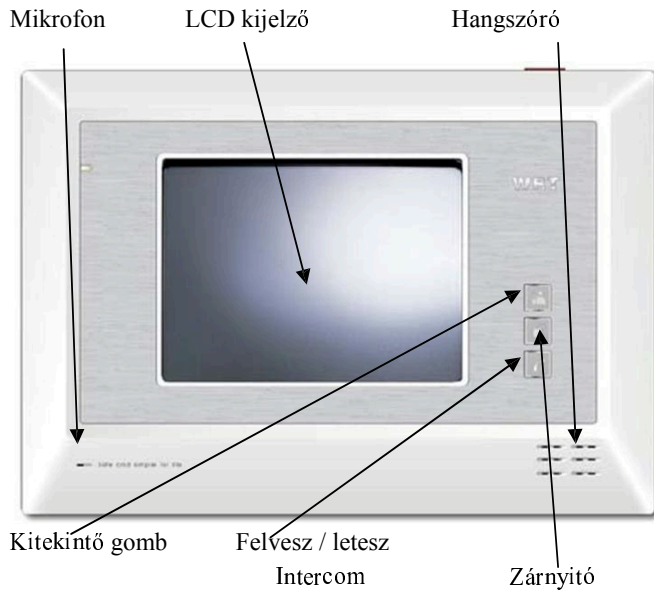
#### A készülék felszerelése:

A szerelőkeretet rögzítjük a falra, majd ezt követően a monitor egység hátuljának felső élét ráakasztjuk, alját pedig a fal irányába tolva bepattintjuk.



## TZS-121C

### Színes, beltéri, szabadkézi monitor



- Táp: +12 VDC
- Üresjáratnyi fogyasztás:  $\leq 25$  mA
- Üzemi fogyasztás:  $\leq 600$  mA
- Érzékenység:  $\leq 20$  mV
- Torzítás:  $\leq 5$  %
- Beépített háttérfény
- Látószög:  $12^\circ$
- Üzemi hőmérséklettartomány:  $-20^\circ\text{C} \sim 55^\circ\text{C}$
- Páratartalom:  $45\% \sim 95\%$
- Befoglaló méretek:  $242 * 170 * 18,5$  mm
- LCD méret: 5,6"
- Jel / zaj viszony:  $\geq 72$  dBA
- Video rendszer: PAL
- Táp kimenet:  $\geq 50$  mV
- Felbontás: 102320 képpont

**Szabályzók:** - Fényerő, színtelítettség és hangerő-szabályozó (A fehér, lepattintható keret alatt, alul)

**Impedance jumper:** - Egy monitor esetén rövidre kell zárni, több monitor esetén mindről le kell venni, csak a legtávolabbit kell rövidre zárni

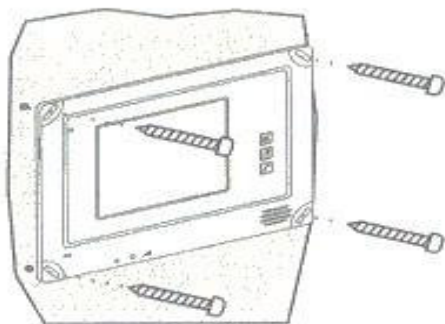
**Bekötések:** A kültéri egység azonos elnevezésű pontjaival kell összekötni.

+12 VDC - GND; Jack aljzat:	- 12 VDC bejövő táp
Video + - Citromsárga	- Videojel
+ 12V DC - Narancssárga	- 12V DC
GND - Piros	- GND
AU - Barna	- Hang és Adat

**Többlakásos mód:** - Az 1 – 38-ig bármely címen használható, jumper-rel állítható

#### A készülék felszerelése:

Az eszköz előlapján, a kb. 3cm-es keret lepattintása után, a 4 sarokponton található csavarnyílásokon keresztül, átmenő csavarokkal rögzítjük a falra. Rögzítés után a keretet visszapattintjuk az eszközre.





## OZS-121C, OZS-121CX

### Színes, beltéri, szabadkézi monitor



- Táp: +12 VDC
- Üresjáratifogyasztás:  $\leq 25$  mA
- Üzemi fogyasztás:  $\leq 600$  mA
- Érzékenység:  $\leq 20$  mV
- Torzítás:  $\leq 5$  %
- Beépített háttérfény
- Látószög:  $12^\circ$
- Üzemi hőmérséklet:  $-20^\circ\text{C} \sim 55^\circ\text{C}$
- Páratartalom:  $45\% \sim 95\%$
- Befoglaló méretek:  $210 * 156 * 34$  mm
- LCD méret:  $5,6''$
- Jel / zaj viszony:  $\geq 72$  dBA
- Video rendszer: PAL
- Tápkimenet:  $\geq 50$  mV
- Felbontás: 224640 képpont

#### Szabályzók:

- Fényerő, színtelítettség és hangerő állítás a hátlapon

#### Impedance jumper:

- Egy monitor esetén rövidre kell zárni, több monitor esetén mindről le kell venni, csak a legtávolabbin kell rövidre zárni

#### Címző jumper:

- Több monitor használata esetén, a monitor címének megfelelően rövidre kell zárni, egy monitor esetén viszont le kell venni.

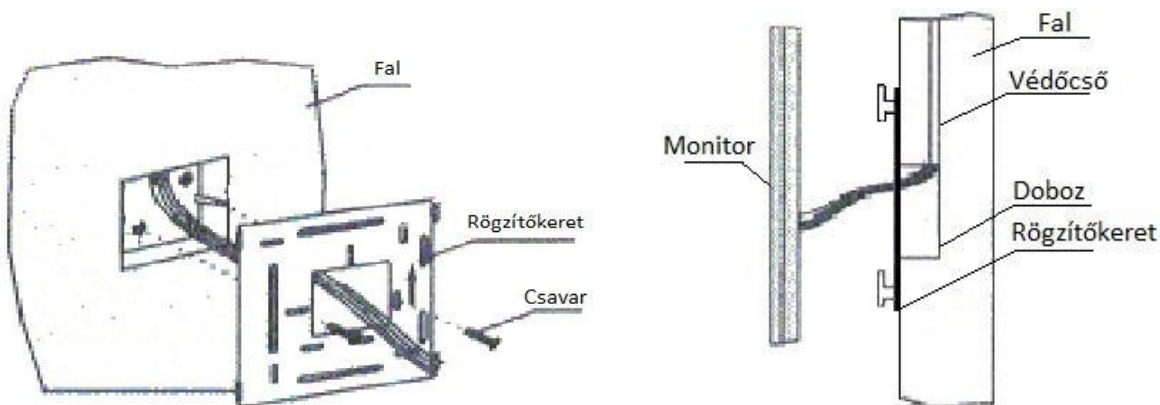
**Bekötések:** A kültéri egység azonos elnevezésű pontjaival kell összekötni.

+12 VDC - GND; Jack aljzat:	- 12 VDC bejövő táp
Video + - Citromsárga	- Videojel
+ 12V DC - Narancssárga	- 12V DC
GND - Piros	- GND
AU - Barna	- Hang és Adat

**Többalakos mód:** - Az 1 – 38 címen használható, jumper-rel állítható

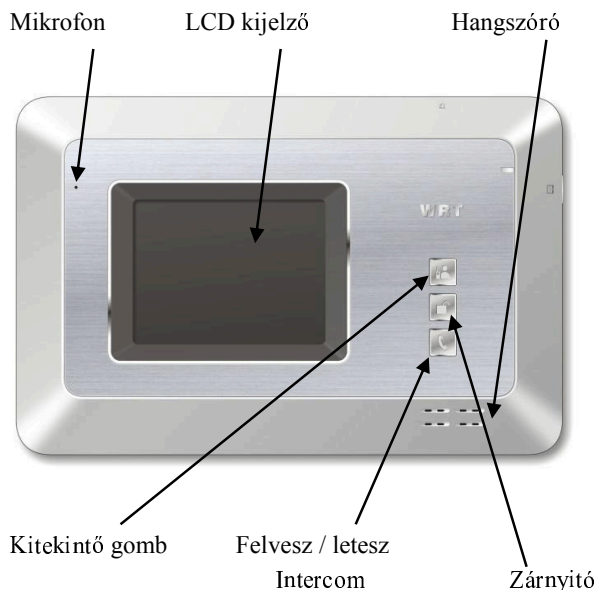
#### A készülék felszerelése:

A szerelőkeretet rögzítjük a falra, majd ezt követően a monitor egység hátuljának felső élét ráakasztjuk, alját pedig a fal irányába tolva bepattintjuk.



## TZS-121CS3

### Színes, beltéri, szabadkézi monitor



- Táp: +12 VDC
- Üresjáratnyi fogyasztás:  $\leq 60$  mA
- Üzemi fogyasztás:  $\leq 330$  mA
- Érzékenység:  $\leq 20$  mV
- Torzítás:  $\leq 5$  %
- Beépített háttérfény
- Látószög:  $12^\circ$
- Üzemi hőmérséklettartomány:  $-20^\circ\text{C} \sim 55^\circ\text{C}$
- Páratartalom:  $45\% \sim 95\%$
- Befoglaló méretek:  $254 * 166 * 38$  mm
- LCD méret:  $3,5''$
- Jel / zaj viszony:  $\geq 72$  dBA
- Video rendszer: PAL
- Táp kimenet:  $\geq 50$  mV
- Felbontás:  $320*240$  képpont

**Szabályzók:** - Fényerő, színtelítettség és hangerő-szabályozó (A fehér, lepattintható keret alatt, alul)

**Impedance jumper:** - Egy monitor esetén rövidre kell zárni, több monitor esetén mindről le kell venni, csak a legtávolabbit kell rövidre zárni

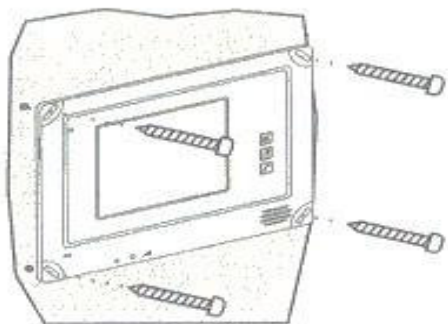
**Bekötések:** A kültéri egység azonos elnevezésű pontjaival kell összekötni.

+12 VDC - GND; Jack aljzat:	- 12 VDC bejövő táp
Video + - Citromsárga	- Videojel
+ 12V DC - Narancssárga	- 12V DC
GND - Piros	- GND
AU - Barna	- Hang és Adat

**Többlakásos mód:** - Az 1 – 38-ig bármely címen használható, jumper-rel állítható

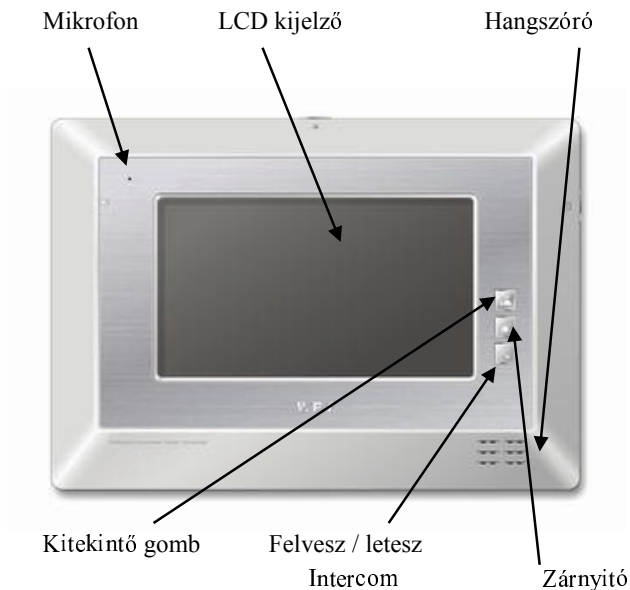
#### A készülék felszerelése:

Az eszköz előlapján, a kb. 3cm-es keret lepattintása után, a 4 sarokponton található csavarnyílásokon keresztül, átmenő csavarokkal rögzítjük a falra. Rögzítés után a keretet visszapattintjuk az eszközre.



## TZS-121CS7

### Színes, beltéri, szabadkézi monitor



- Táp: +12 VDC
- Üresjáratú fogyasztás:  $\leq 25$  mA
- Üzemi fogyasztás:  $\leq 550$  mA
- Érzékenység:  $\leq 20$  mV
- Torzítás:  $\leq 5$  %
- Beépített háttérfény
- Látószög:  $12^\circ$
- Üzemi hőmérséklettartomány:  $-20^\circ\text{C} \sim 55^\circ\text{C}$
- Páratartalom:  $45\% \sim 95\%$
- Befoglaló méretek:  $256 * 178 * 25$  mm
- LCD méret: 7"
- Jel / zaj viszony:  $\geq 72$  dBA
- Video rendszer: PAL
- Táp kimenet:  $\geq 50$  mV
- Felbontás:  $320*240$  képpont

**Szabályzók:** - Fényerő, színtelítettség és hangerő-szabályozó (A fehér, lepattintható keret alatt, alul)

**Impedance jumper:** - Egy monitor esetén rövidre kell zárni, több monitor esetén mindről le kell venni, csak a legtávolabbit kell rövidre zárni

**Bekötések:** A kültéri egység azonos elnevezésű pontjaival kell összekötni.

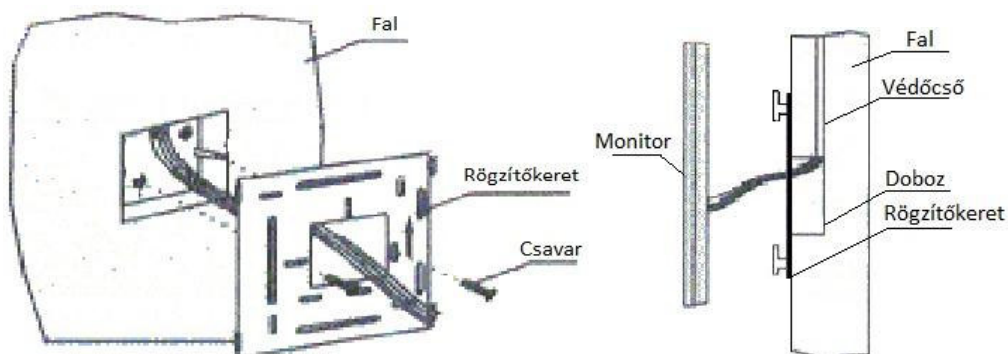
+12 VDC - GND; Jack aljzat:	- 12 VDC bejövő táp
Video + - Citromsárga	- Videojel
+ 12V DC - Narancssárga	- 12V DC
GND - Piros	- GND
AU - Barna	- Hang és Adat

**Többalakos mód:** - Az 1 – 38-ig bármely címen használható, jumper-rel állítható

#### A készülék felszerelése:

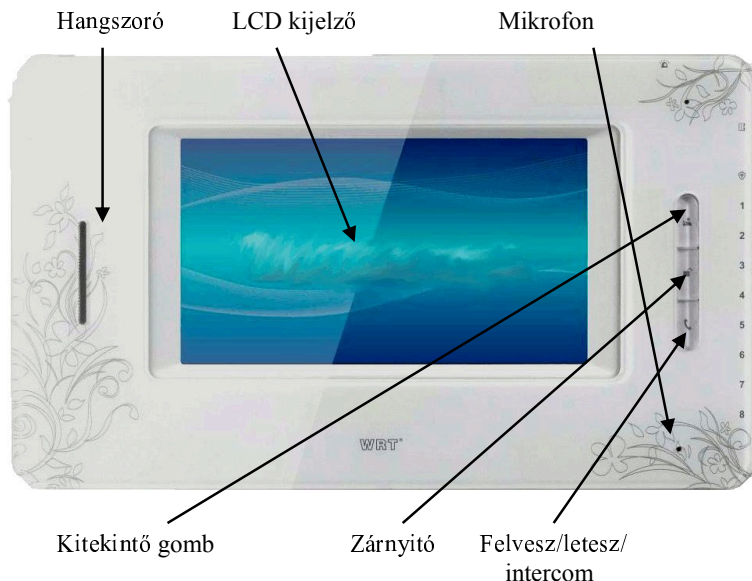
Az eszköz előlapján, a kb 3cm-es keret lepattintása után, a 4 sarokponton található csavarnyílásokon keresztül, átmenő csavarokkal rögzítjük a falra. Rögzítés után a keretet visszapattintjuk az eszközre.

Vagy: A szerelőkeretet rögzítjük a falra, majd ezt követően a monitor egység hátuljának felső élét ráakasztjuk, alját pedig a fal irányába tolva bepattintjuk.



## UZS-121CS7

### Színes, beltéri, szabadkézi monitor



- Táp: +12 VDC
- Üresjáratifogyasztás:  $\leq 80$  mA
- Üzemi fogyasztás:  $\leq 500$  mA
- Érzékenység:  $\leq 20$  mV
- Torzítás:  $\leq 5$  %
- Beépített háttérfény
- Látószög:  $12^\circ$
- Üzemi hőmérséklettartomány:  $-20^\circ\text{C} \sim 55^\circ\text{C}$
- Páratartalom:  $45\% \sim 95\%$
- Befoglaló méretek:  $285 * 170 * 28$  mm
- LCD méret: 7"
- Jel / zaj viszony:  $\geq 72$  dBA
- Video rendszer: PAL
- Tápkimenet:  $\geq 50$  mV
- Felbontás: 336960 képpont

**Szabályzók:** - Fényerő, szintelítettség és hangerő-szabályozó (A fehér, lepattintható keret alatt, alul)

**Impedance jumper:** - Egy monitor esetén rövidre kell zárni, több monitor esetén mindről le kell venni, csak a legtávolabbit kell rövidre zárni

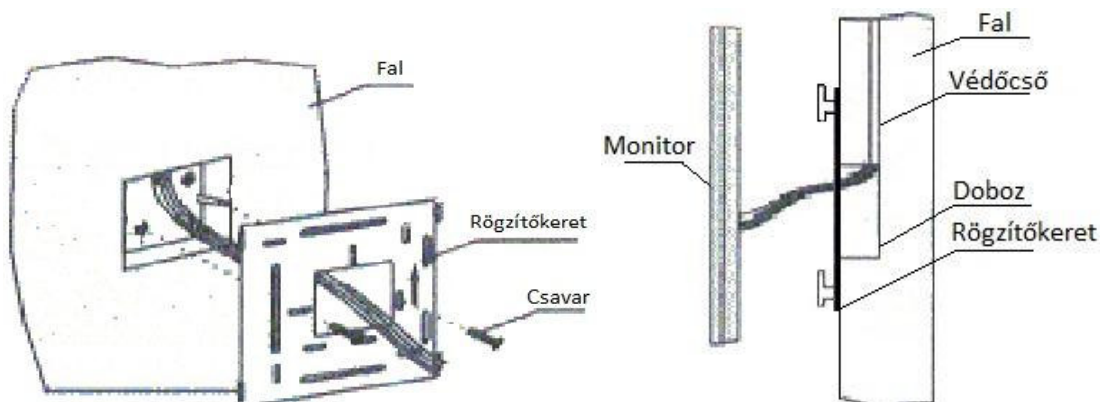
**Bekötések:** A kültéri egység azonos elnevezésű pontjaival kell összekötni.

+12 VDC - GND; Jack aljzat:	- 12 VDC bejövő táp
Video + - Citromsárga	- Videojel
+ 12V DC - Narancssárga	- 12V DC
GND - Piros	- GND
AU - Barna	- Hang és Adat

**Többalakásos mód:** - Az 1 – 38-ig bármely címen használható, jumper-rel állítható

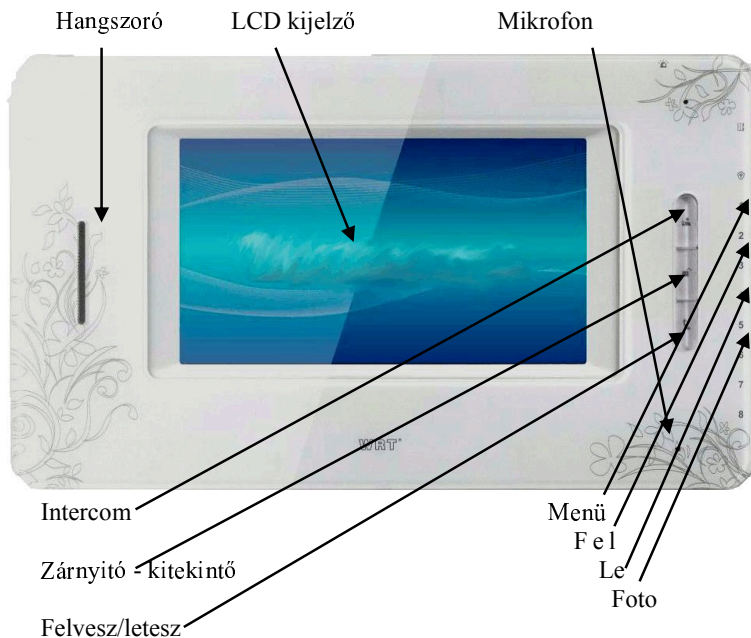
#### A készülék felszerelése:

A szerelőkeretet rögzítjük a falra, majd ezt követően a monitor egység hátuljának felső élét ráakasztjuk, alját pedig a fal irányába tolva bepattintjuk.



## UZS-121CS7X

Színes, beltéri, szabadkézi monitor, memóriával



- Táp: +12 VDC
- Üresjáratnyi fogyasztás:  $\leq 150$  mA
- Üzemi fogyasztás:  $\leq 640$  mA
- Érzékenység:  $\leq 20$  mV
- Torzítás:  $\leq 5$  %
- Beépített háttérfény
- Látószög:  $12^\circ$
- Üzemi hőmérséklettartomány:  $-20^\circ\text{C} \sim 55^\circ\text{C}$
- Páratartalom:  $45\% \sim 95\%$
- Befoglaló méretek:  $285 * 170 * 28$  mm
- LCD méret:  $7''$
- Jel / zaj viszony:  $\geq 72$  dBA
- Video rendszer: PAL
- Táp kimenet:  $\geq 50$  mW
- Felbontás:  $480 * 234$  képpont

### Szabályzók:

- hangerő szabályozó a készülék alsó élén, kontraszt és fényerő OSD menüben

### Impedance jumper:

- Egy monitor esetén rövidre kell zárni, több monitor esetén mindről le kell venni, csak a legtávolabbit kell rövidre zárni

### Bekötések:

A kültéri egység azonos elnevezésű pontjaival kell összekötni.

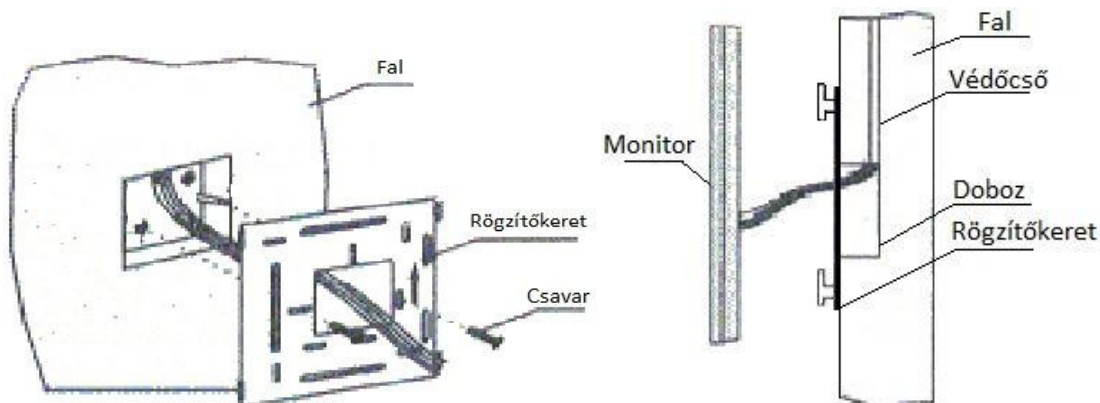
+12 VDC - GND; Jack aljzat:	- 12 VDC bejövő táp
Video + - Citromsárga	- Videojel
+ 12V DC - Narancssárga	- 12V DC
GND - Piros	- GND
AU - Barna	- Hang és Adat

**Többalakos mód:** - Az 1 – 38-ig bármely címen használható, jumper-rel állítható

**FONTOS!** A készüléket **1 lakásos módban javasoljuk használni**, mert többalakos módban a más címen lévő beltéri egységekről indított intercom hívás ezt az eszközt is meghívja (csengeti).

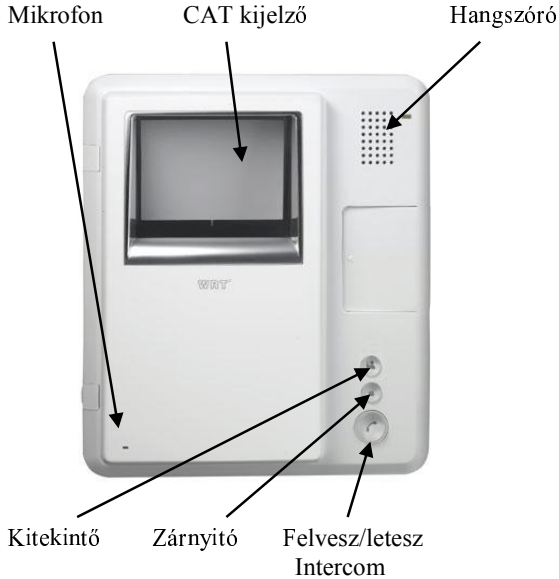
### A készülék felszerelése:

A szerelőkeretet rögzítjük a falra, majd ezt követően a monitor egység hátuljának felső élét ráakasztjuk, alját pedig a fal irányába tolva bepattintjuk.



## RZS-121B

Fekete-fehér, beltéri, szabadkézi monitor



- Táp: **+15 VDC**
- Üresjáratú fogyasztás:  $\leq 25$  mA
- Üzemi fogyasztás:  $\leq 360$  mA
- Érzékenység:  $\leq 20$  mV
- Torzítás:  $\leq 5$  %
- Beépített háttérfény
- Látószög:  $12^\circ$
- Üzemi hőmérséklettartomány:  $-20^\circ\text{C} \sim 55^\circ\text{C}$
- Páratartalom:  $45\% \sim 95\%$
- Befoglaló méretek:  $200 * 235 * 50$  mm
- CAT kijelző méret: 4"
- Jel / zaj viszony:  $\geq 72$  dBA
- Video rendszer: PAL
- Táp kimenet:  $\geq 50$  mV
- Felbontás: 105600 képpont

### Szabályzók:

- Fényerő, kontraszt és hangerő-szabályozó a készülék alsó élén

### Impedance jumper:

- Egy monitor esetén rövidre kell zárni, több monitor esetén mindről le kell venni, csak a legtávolabbit kell rövidre zárni

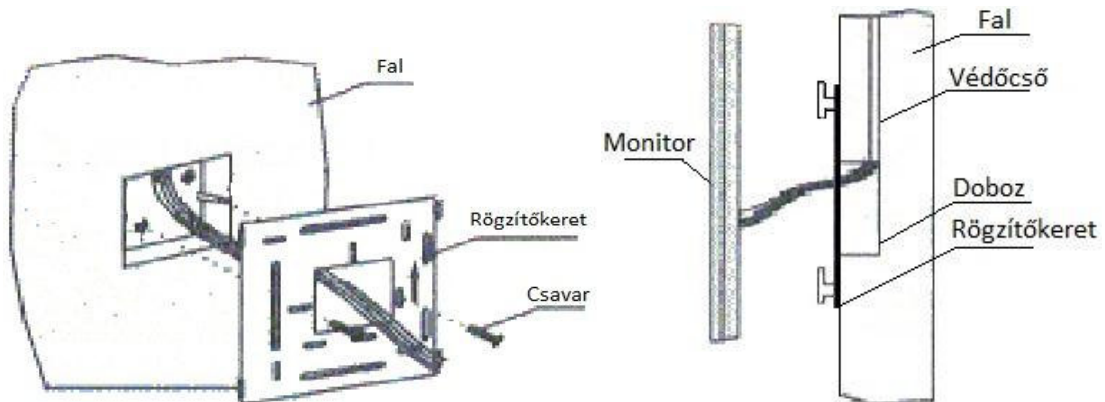
**Bekötések:** A kültéri egység azonos elnevezésű pontjaival kell összekötni.

+15VDC - GND; Jack aljzat:	- 15 VDC bejövő táp
Video + - Citromsárga	- Videojel
+ 12V DC - Narancssárga	- 12V DC
GND - Piros	- GND
AU - Barna	- Hang és Adat

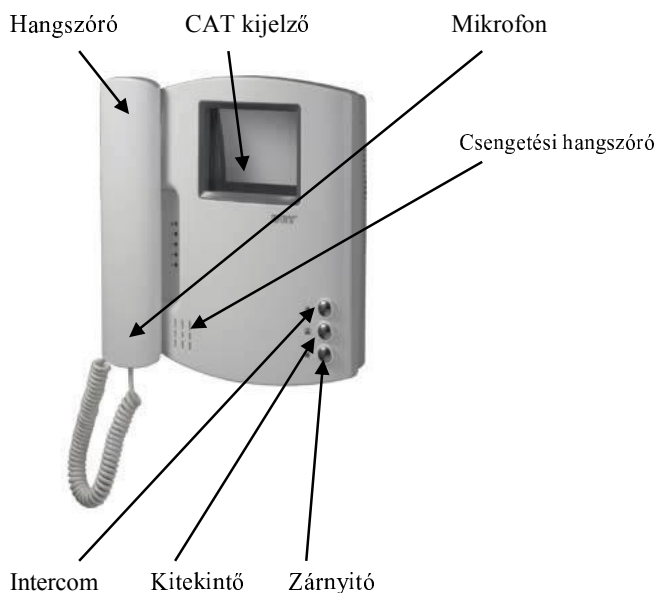
**Többalakásos mód:** - Az 1 – 38-ig bármely címen használható, jumper-rel állítható

### A készülék felszerelése:

A szerelőkeretet rögzítjük a falra, majd ezt követően a monitor egység hátuljának felső élét ráakasztjuk, alját pedig a fal irányába tolva bepattintjuk.



## PS Fekete - fehér, beltéri, kézi beszélős monitor



- Táp: **+18 VDC**
- Üresjáratú fogyasztás:  $\leq 25$  mA
- Üzemi fogyasztás:  $\leq 360$  mA
- Érzékenység:  $\leq 20$  mV
- Torzítás:  $\leq 5$  %
- Beépített háttérfény
- Látószög:  $12^\circ$
- Üzemi hőmérséklettartomány:  $-20^\circ\text{C} \sim 55^\circ\text{C}$
- Páratartalom:  $45\% \sim 95\%$
- Befoglaló méretek:  $220 * 230 * 55$  mm
- CAT kijelző méret: 4"
- Jel / zaj viszony:  $\geq 72$  dBA
- Video rendszer: PAL
- Táp kimenet:  $\geq 50$  mV
- Felbontás: 420 TV sor

### Szabályzók:

- Fényerő, kontraszt és hangerő-szabályozó a készülék előlapján bal oldalt

### Impedance jumper:

- Egy monitor esetén rövidre kell zárni, több monitor esetén mindről le kell venni, csak a legtávolabbit kell rövidre zárni

**Kompatibilitás:** Csak az MB kültérivel kompatibilis.

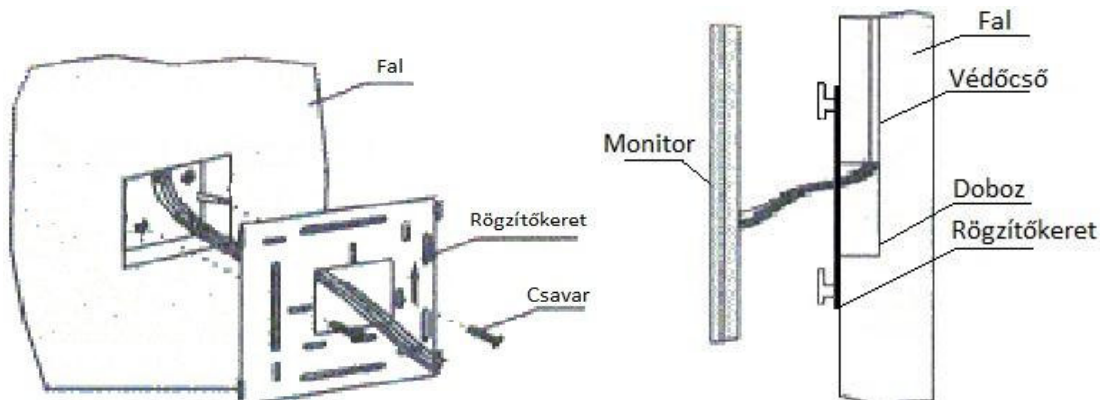
**Bekötések:** A kültéri egység azonos elnevezésű pontjaival kell összekötni.

+18VDC - GND; Jack aljzat:	- 18 VDC bejövő táp
Video + - Citromsárga	- Videojel
+ 12V DC - Narancssárga	- 12V DC
GND - Piros	- GND
AU - Barna	- Hang és Adat

**Csak 1 lakásos módban** használható, max 4db beltéri kapcsolható párhuzamosan az 1db kültérire.

### A készülék felszerelése:

A szerelőkeretet rögzítjük a falra, majd ezt követően a monitor egység hátuljának felső élét ráakasztjuk, alját pedig a fal irányába tolva bepattintjuk.



## MB Kültéri egyalakásos kapuegység



- Táp: +12 VDC (Beltéri egységtől)
- Üresjáratú fogyasztás:  $\leq 25$  mA
- Üzemi fogyasztás:  $\leq 150$  mA
- Üzemi hőmérséklet:  $-30$  °C ~  $55$  °C
- Páratartalom: 45 % ~ 85 %
- Befoglaló méretek: 127 \* 97 \* 43 mm
- 1/3" Sony SHAD CCD
- Jel / zaj viszony:  $> 48$  dB
- Zárnyitási idő: 8 másodperc
- Beépített infraledek
- Video rendszer: PAL
- Felbontás: 420 TVL
- Minimum megvilágítás: 0,8 LUX, F1.2

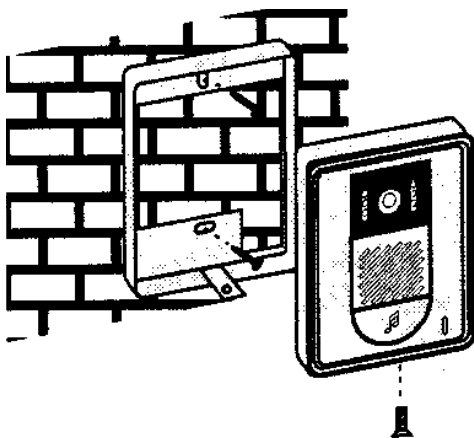
**Bekötések:** A kültéri egység azonos elnevezésű pontjaival kell összekötni.

+12 VDC - GND; Jack aljzat:	- 12 VDC bejövő táp
Video + - Citromsárga	- Videojel
+ 12V DC - Narancssárga	- 12V DC
GND - Piros	- GND
AU - Barna	- Hang és Adat

**Kompatibilitás:** Csak a PS beltérivel kompatibilis

### A készülék felszerelése:

A szerelőkeretet rögzítjük a falra, majd ezt követően a monitor egység hátuljának felső élét beakasztjuk, alját pedig a fal irányába betoljuk és alulról csavarral rögzítjük





**Beltéri egységek címzése:**

Lakás szám	Címzés Rövidzárban:	Lakás szám	Címzés Rövidzárban:	Lakás szám	Címzés Rövidzárban:	Lakás szám	Címzés Rövidzárban:
1		2	S1	3	S2		
4	S1+S2	5	S3	6	S1+S3	7	S2+S3
8	S1+S2+S3	9	S4	10	S1+S4	11	S2+S4
12	S1+S2+S4	13	S3+S4	14	S1+S3+S4	15	S2+S3+S4
16	S1+S2+S3+S4	17	S5	18	S1+S5	19	S2+S5
20	S1+S2+S5	21	S3+S5	22	S1+S3+S5	23	S2+S3+S5
24	S1+S2+S3+S5	25	S4+S5	26	S1+S4+S5	27	S2+S4+S5
28	S1+S2+S4+S5	29	S3+S4+S5	30	S1+S3+S4+S5	31	S2+S3+S4+S5
32	S1+S2+S3+S4+S5	33	S6	34	S1+S6	35	S2+S6
36	S1+S2+S6	37	S3+S6	38	S1+S3+S6		

## EHX-121C

### Kültéri kapuegység bővítő



- Táp: +12 VDC (Beltéri egységtől)
- Üresjáratú fogyasztás: ≤ 30 mA
- Üzemi fogyasztás: ≤ 176 mA
- Üzemi hőmérséklettartomány: -30 °C ~ 55 °C
- Páratartalom: 45 % ~ 95 %
- Befoglaló méretek: 132 \* 115 \* 15 mm
- Jel / zaj viszony: > 48 dB
- Vandálbiztos és vízálló panel

Kompatibilis: EZH-121C-1 és EZH-121C-2 kapuegységekkel.

Bekötések: A kapuegység, illetve a következő bővítő egység azonos elnevezésű pontjaival kell összekötni, színhelyesen. Egy rendszeren belül maximum 6 db bővítő modul köthető be, így maximum 38 lakásos rendszer alakítható ki.

A bővítő egység címezése és ennek megfelelő működése:

Címezés			EHX modul száma	Becszengető gombok					
JP1	JP2	JP3		1	2	3	4	5	6
szakadás	szakadás	szakadás	1	3	4	5	6	7	8
rövidzár	szakadás	szakadás	2	9	10	11	12	13	14
szakadás	rövidzár	szakadás	3	15	16	17	18	19	20
szakadás	szakadás	rövidzár	4	21	22	23	24	25	26
rövidzár	rövidzár	szakadás	5	27	28	29	30	31	32
rövidzár	szakadás	rövidzár	6	33	34	35	36	37	38

Mindhárom jumpert ( JP1, JP2, JP3) egyszerre nem szabad rövidre zárnii!!

# HASZNÁLATI ÚTMUTATÓ

**Becszengetéskor** kellemes hangzású dallamot játszik a készülék és megjelenik a kép a monitoron. A hívást a **felvesz** gomb megnyomásával fogadhatjuk. Ekkor beszélgethetünk a hívó féllel. A beszélgetést a gomb ismételt megnyomásával fejezhetjük be. *A maximális beszélgetési idő 2 perc, ezután a készülék automatikusan bontja a kapcsolatot.*

Kapcsolat közben a zárnyitó gomb megnyomásával **nyithatjuk a kaput**, ekkor a kültéri egység 8 másodpercen át ajtónyitó kontaktust ad (rövidzár), ez alatt nyitható a kapu.

Ha nem vesszük fel a hívást, akkor a hangjelzés 8 másodpercen belül a beltéri kezelőn elhallgat, de a kép marad ½ percen át míg a kültéri állomáson csengetés hallatszik.

Becszengetés nélküli **kitekintéshez** a kitekintő gombot kell megnyomnunk. Ekkor megjelenik a kép és elindul az audio kapcsolat. A kitekintést a gomb ismételt megnyomásával fejezhetjük be. A kitekintésre a maximális idő 1 perc, ezután a készülék automatikusan bontja a kapcsolatot.

Ha egy lakáson belül több beltéri egység is van, beszélgetést kezdeményezhetünk a többi belső monitorral (intercom funkció).

Az **intercom** gomb megnyomása után a többi belső monitor csengetni kezd, maximum 30 másodpercig. Ez idő alatt bármelyik beltéri egységen a „**felvesz**” gomb megnyomásával fogadhatjuk a hívást, és beszélgethetünk. A beszélgetési idő maximum 2 perc.

Amennyiben **memóriás** készülékünk van (UZS-121CS7X típus), lehetőség van képek mentésére és visszánézésére. Képeket készíthetünk automatikus módban vagy gombnyomásra.

## **Manuális képkészítés:**

- Becszengetéskor vegyük fel a hívást, képkészítéshez nyomjuk meg a „**Foto**” gombot. A monitoron látható kép mentésre kerül, a zöld lámpa piros fényre vált – a készülék automata képkészítésre áll. A beszélgetést a szokásos módon a „**letesz**” gomb megnyomásával fejezhetjük be.

**Képek visszánézéséhez**, a készülék készenléti módjában, nyomjuk meg a „**fel**” gombot, az utoljára rögzített kép megjelenik a kijelzőn. A gomb ismételt megnyomásával léptethetjük a következő képekre, időrendben a legfrissebbtől a régebbiek felé.

Amennyiben automatikus képkészítésen állt a készülék, a visszajelző fény pirosan világít mindaddig, amíg az összes új képet meg nem néztük. Amint egy már megnézett képhez érünk a visszajelző fény zöldre vált, ezzel **kilépünk az automata módból**.

## **Automatikus képkészítés:**

Minden becszengetéskor, ha nem vesszük fel a hívást, a 10. másodpercben készít egy képet

Minden elmentett képre dátum - idő felirat kerül a készítés időpontjával.

## **Dátum- idő beállítása:**

- nyomjuk meg a menü gombot
- a monitoron megjelenik a készülékben tárolt dátum és idő, ÉÉ-ÓÓ-PP formátumban
- a „**fel**” gomb megnyomásával léphetünk a módosítani kívánt értékhez, majd nyomjuk meg a „**menü**” gombot
- a kijelölt értéket a „**menü**” gomb megnyomásával változtathatjuk
- kilépéshez az exit feliraton kell megnyomni a „**menü**” gombot