

# TÖBBFUNKCIÓS ÖNÁLLÓ DIGITÁLIS BELÉPTETŐ BILLENTYŰZET



DK-9523

TELEPÍTÉSI és PROGRAMOZÁSI KÉZIKÖNYV  
ELEKTROMOS ZÁRAKHOZ, ZÁRRENDSZEREKHEZ  
és BIZTONSÁGI RENDSZEREKHEZ

## BEVEZETÉS

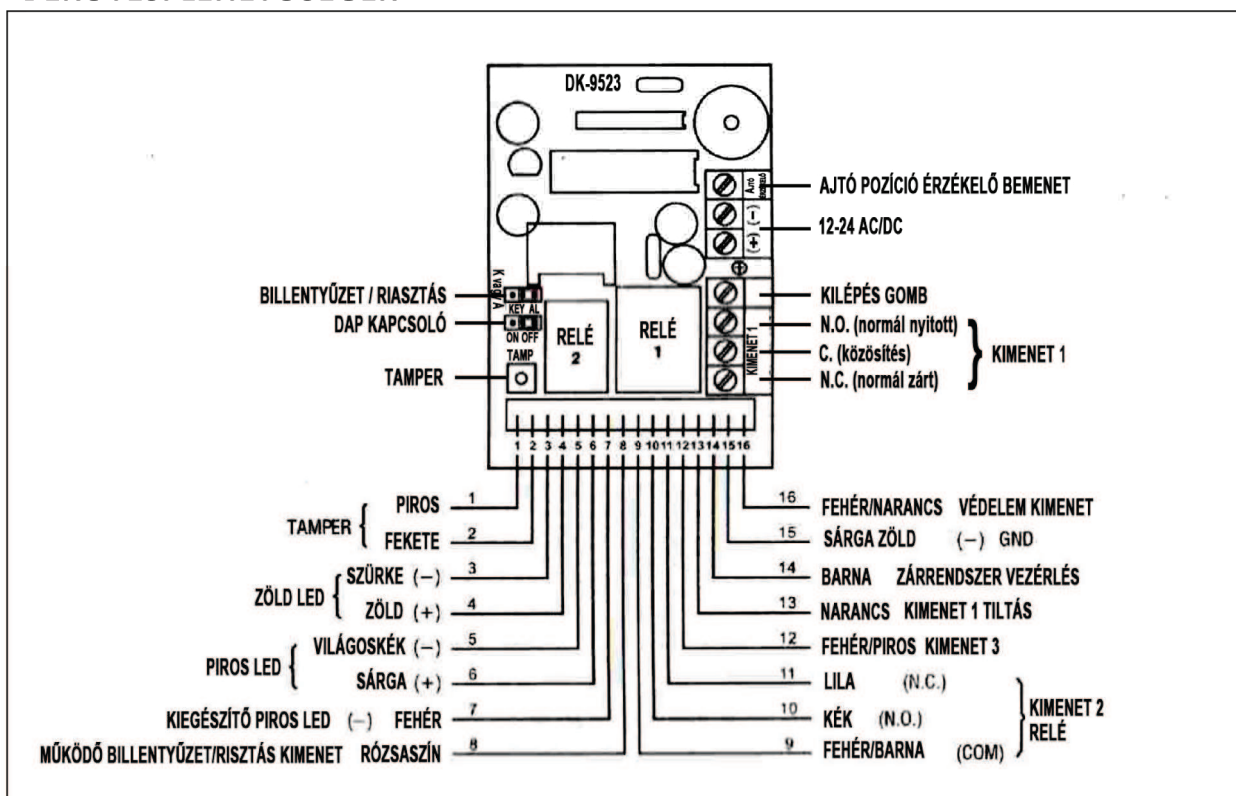
A DK-9523 egy univerzális, önálló digitális beléptető billentyűzet bizonyított megbízhatóságával és költséghatékonyságával ideális megoldást nyújt az otthoni és kereskedelmi felhasználásra. Önálló elektromos zár és beléptető rendszerekre tervezve 12-24V AC/DC tápfeszültséggel működik és virtuálisan kompatibilis minden elektromos zárszerkezettel. Emellett alkalmas biztonsági rendszerek, automatairányítók és szerkezetek vezérlésére.

A DK-9523 két szoftveralkalmazást tartalmaz; egyik Egy Felhasználó Módhoz (egyszerű felhasználóknak), a másik Több Felhasználó Módhoz (haladó felhasználóknak). A rendszer felkínál egy 4 jegyű kódot, 10.000 kombinációval, mindegyik kimenetre az egyszerű felhasználók számára, és 100 felhasználói kódot az első kimenetre illetve 10 felhasználói kódot a második kimenetre, a harmadik kimenetre pedig egy 4-8 jegy hosszúságú kódot, így biztosítva több mint 100 millió kombinációt a haladó felhasználóknak. Üzemeltetési opciók között megtalálható az „Auto Code” (auto kód) és a „Manual Code” (kézi kód) mindkét felhasználói módban. A beprogramozott információ nem-felejtő memóriában van tárolva, amennyiben áramkimaradás történne.

A DK-9523 három kimeneten az alábbi csatlakozási lehetőségeket nyújtja:

Kimenet 1	Kimenet 2	Kimenet 3
5A relé	1A relé	Nyitott kollektoros NPN

## BEKÖTÉSI LEHETŐSÉGEK



Bekötési lehetőségek a nyomtatott áramköri panelen:

- OUTPUT 1 (KIMENET 1) sorkapocs az ajtónyitás funkciók számára
- TŰSKESOR CSATLAKOZÓ a OUTPUT 2 és 3 (KIMENET 2 és 3) számára
- EGYÉB FUNKCIÓK

## **SORKAPOCS**

### • **OUTPUT 1 (KIMENET 1)**

Töltés nélküli 5A relé kapcsok, ajánlott ajtónyitás vezérlésre. Kimenetei: (N.O.) normál nyitott és (N.C.) normál zárt. Használja a normál nyitott (N.O.) kimenetet feszültségre nyíló, a normál zárt (N.C.) kimenetet feszültségre záró reteszeléshez. A relé programozható Start/Stop (váltakozó) módra vagy időzíthető 1...999 másodpercig.

### • **EG IN (AJTÓNYITÓ GOMB)**

Normál nyitott (N.O.) terminál (-) földre kapcsolva, egy normál nyitott gomb segítségével aktiválhatja az 1 kimenetet ugyanannyi ideig mint a felhasználó kóddal. Kilépés gombot általában a helyiségen belül, ajtó mellett szokás elhelyezni. Egynél több „Kilépés” gombot is csatlakoztathat párhuzamosan a kimenetre. Hagyja nyitva, ha nem használja.

### • **12-24V AC/DC (TÁPELLÁTÁS)**

A készüléket 12-24V AC/DC tápforrásra kapcsolja. A táp (-) és GND (-) (15. vezeték) közös földelési pontjai a billentyűzetnek. Nem szükséges jumperelni a készüléket a teljes bemeneti feszültségtartományban. Egyenfeszültséget kizárólag polaritás helyesen csatlakoztasson a jelzett (+) (-) kapcsokra, (váltakozó feszültség esetén nincs polaritás).

### • **AJTÓPOZÍCIÓ ÉRZÉKELŐ**

Normál zárt (N.C.) bemenet földelésre (-) kapcsolva. Egy normál zárt mágneses ajtókapcsoló segítségével a rendszer figyeli az ajtó pozícióját és a következő funkciókat biztosítja.

**Megjegyzés:** Mindig kapcsolja a földelésre (-), amennyiben nem használja.

## **1 ) Az ajtó automatikus újra-zárása**

A rendszer azonnal újra-zárja az ajtót egy érvényes belépés után (nem várja meg a beprogramozott időt a kimenet 1-en) megakadályozva így a nem kívánt személyek bejutását.

## **2 ) Erőszakos ajtónyitás riasztás**

A billentyűzet azonnal riaszt amennyiben az ajtót erőszakkal (érvényes kód vagy ajtónyitó gomb megnyomása nélkül) nyitották ki, a riasztás 60mp-ig tart, leállítani 1. felhasználó kóddal vagy valamelyik 1. csoportba tartozó felhasználói kóddal lehet. A funkció a 80. programozási opcióban érhető el.

### 3 ) Nyitva hagyott ajtó

A billentyűzet riaszt, ha az előre beállítottnál hosszabb ideig tartanak nyitva egy ajtót, mindaddig amíg újra be nem zárják. Programozható 1-től 999 másodpercig a 9. programozási opcióban.

### 4 ) Zárrendszer vezérlés

Földelésre (–) kapcsol, amíg egy ajtó nyitva van és jelzést küld a rendszerben lévő más billentyűzetekhez letiltva azokat.

## VEZETÉKEK (TŰSKESOR CSATLAKOZÓ)

**Megjegyzés:** A csatlakozó eltávolítása esetén - a nyomtatott áramköri panel sérülésének elkerülése érdekében - mindig tartsa óvatosan lenyomva a panelt, amíg kihúzza a csatlakozót.

#### • N.C. TAMPER (1-2) (SZABOTÁZSÉRZÉKELŐ)

Normál esetben zárt érintkező (ha a billentyűzet a dobozban van). Nyitott, ha a billentyűzet külön van a doboztól, szükség esetén kösse a kapcsokat egy riasztórendszer 24 órás zónájához.

#### • ZÖLD, PIROS és KIEGÉSZÍTŐ PIROS LED FÉNYJELZŐK (3-4-5-6-7)

A billentyűzeten három LED fényjelző található, előkészítve a felhasználás szerinti bekötésre. Javasolt ezeket a fényjelzőket speciális távjelzőre csatlakoztatni, mint egy riasztó vezérlő panel. Figyelemmel kell lenni a polaritás helyes (+ & -) csatlakoztatásra.

A Zöld és Piros LED fényjelzők függetlenek a beszerelt 1,5k $\Omega$  áramkorlátozó ellenállástól.

A kiegészítő Piros LED fényjelző anód kivezetésére belső +5V feszültség van kapcsolva. A kijelző bekapcsolt állapotba kerül, ha a katód (7. vezeték) kivezetés földre (-) kapcsolt.

#### • AKTÍV BILLENTYŰZET KIMENET (8)

Egy NPN nyitott kollektor tranzisztor kimenet maximum 100mA és 24V DC értékkel. A kimenet a „K” vagy „A” jumper segítségével választható. „K”: Aktív billentyűzet; „A”: Riasztás Kimenet

- i) **Aktív Billentyűzet kimenet (KEY)** földelésre (–) kapcsol 10mp-ig minden gombnyomásnál. Használható világítás, CCTV kamera vagy hangjelzés bekapcsolására a biztonsági őr számára.
- ii) **Riasztás Kimenet (AL)** földelésre (–) kapcsolt, amíg az „Erőszakos ajtónyitás riasztás” vagy a „Nyitva hagyott ajtó” esemény, riasztást idéz elő.



- **OUTPUT 2 (9-10-11) (KIMENET 2)**

Az Output 2 egy kiegészítő 1A értékű relé kimenet normál nyitott (N.O.) és normál zárt (N.C.) töltés nélküli érintkezővel, amelyet a második felhasználói kód vezérel, így ideális riasztórendszerek és automatakezelők irányítására. Programozható Start/Stop (váltakozó) módra vagy időzíthető 1-től 999 másodpercig.

- **OUTPUT 3 (12) (KIMENET 2)**

Az Output 3 egy NPN nyitott kollektor kimenet, amely ideális kiegészítő funkciók vezérlésére, úgymint biztonsági rendszerek vezérlése, illetve , stb.

- **OUTPUT 1 DISABLE (13) (KIMENET 1 LETILTÁS)**

Normál nyitott (N.O.) kimenet földelésre kapcsolva. Sem az 1. felhasználói kód sem ajtónyitó gomb nem kapcsolhatja az 1. kimenetet, amíg a terminál földre (–) van kapcsolva. Zárrendszerek összekapcsolására van előkészítve.

- **INTER-LOCK CONTROL OUTPUT (ZÁRRENDSZER VEZÉRLŐ KIMENET)**

Egy NPN nyitott kollektor tranzisztor kimenet. Normális esetben kikapcsolt és azonnal földelésre (–) kapcsol, az első 5 másodpercben amint érvényes kód lett beütve az 1. kimenet vezérlésére, aztán megpróbál földelésre kapcsolni mindaddig amíg az ajtó pozíció szenzor nyitva van ajtónyitásnak köszönhetően. Használhatja ezt a kimenetet másik billentyűzet vezérlésére vagy zárrendszerben annak megelőzésére, hogy két ajtó nyíljon egyszerre. A zárrendszer egy kétajtós rendszer, amely csak 1 ajtót enged kinyitni a működés ideje alatt. A második ajtó mindaddig nem nyílik, amíg az első újra be nem csukódott megakadályozva illetéktelenek belépését a védett területre.

- **DURESS OUTPUT (16) (KÉNYSZERÍTETT KÓD KIMENET)**

A kényszerített kód kimenet egy NPN nyitott kollektor tranzisztor kimenet. Földelésre (–) kapcsol, ha beütik a „Kényszerített Kód”-ot. Használható egy riasztás zóna kiváltására vagy hangjelzés bekapcsolására a biztonsági őr számára. I<sub>c</sub> max: 100mA, V<sub>c</sub> max 24VDC.

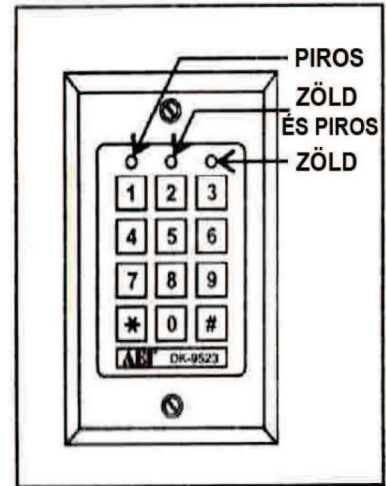
## LED KIJELZŐK

### • PIROS ÉS ZÖLD

A Piros és Zöld LED fényjelzők a telepítéskor hozzárendelt funkciókról adnak jelzést.

### • PIROS / ZÖLD SEGÉDFÉNY (KÖZÉPEN)

A középben elhelyezkedő LED normális esetben zöld színű. A LED állandó piros színűre vált, amíg a kiegészítő Piros LED fényjelző feltöltődik.



## NYUGTÁZÓ HANGJELZÉSEK ÉS LED FÉNYJELZÉSEK

A beépített csipogó és a középben elhelyezett zöld LED fényjelző az alábbi műveletek esetén ad hang és fényjelzéseket.

STÁTUSZ	HANG*	LED JELZÉS
Programozás módban	Nincs hangjelzés	világít
Sikeres billentyű leütés	1 csipogás	1 villogás
Sikeres kódbevitel	2 csipogás	2 villogás
Sikertelen kódbevitel	5 csipogás	5 villogás
DAP jumper rövidre zárva	Folyamatos csipogás	Folyamatos villogás
Készenléti módban	Nincs hangjelzés	2 másodpercenként 1 villogás
Kimeneti relé aktív	1 másodperc hosszú csipogás	Nincs fényjelzés

### MEGJEGYZÉS:

\* Minden nyugtázó hang ki- és bekapcsolható a 83. programozási opcióban.

\*\* Az aktivált kimenet csipogás ki- és bekapcsolható a 81. programozási opcióban.

## A DAP (DIRECT ACCESS TO PROGRAMMING - DIREKT HOZZÁFÉRÉS) JUMPER PROGRAMOZÁSA

Ha elfelejti a „Mester Kód”-ot, zárja rövidre a DAP jumpert, így rögtön programozási módba kerül. Tegye az alábbiakata:

1. Áramtalanítsa a készüléket
2. Állítsa a DAP jumpert OFF állapotból ON állapotba
3. Indítsa újra (helyezze ismét áram alá) a készüléket (ekkor megszólal a hangjelzés)

4. Állítsa vissza a DAP kapcsolót OFF állásba (amikor ez megtörténik a hangjelzés megszűnik)
5. A billentyűzet most programozási módba kapcsol, így lehetőség van új adatok bevitelére
6. Amennyiben elfelejtette a régi „Mester kódot”, adjon meg egy 4 jegyű új „Mester kód”-ot a 0. opcióban
7. Gépelje be az új adatokat (az alábbi összefoglaló (B) szakaszában részletezett módon)

### **GYÁRI BEÁLLÍTÁSÚ MESTER KÓD (FONTOS MEGJEGYZÉS)**

A kényelmesebb programozás érdekében a gyártó előre beállított egy 0000 értékű „Mester kódot”. A biztonság érdekében mindenképpen programozzon be egy saját „Mester kódot” használat előtt.

### **PROGRAMOZÁSI OPCIKÓK – (ÖSSZEFOGLALÓ)**

**A) Használja a gyári Mester kódot programozásba belépéshez. (első indítás után)**

Kód megadása	Jóváhagyás	Megjegyzések
0000	*	Rendszer programozási módban a gyári Mesterkód segítségével

**B) Állítsa be a rendszert egy vagy több felhasználó módba és frissítse a rendszert (telepítői programozás)**

Felhasználói mód lehetőségek	Jóváhagyás	Megjegyzések
8900	#	Egy felhasználó módba állítja a rendszert, minden korábban tárolt adatot töröl és aktualizálja a rendszert
8901	#	Több felhasználó módba állítja a rendszert, minden korábban tárolt adatot töröl és aktualizálja a rendszert

### **C) Mesterkód és Felhasználó kód rögzítése**

i) Mesterkód és Felhasználó kódok beállítása egy felhasználó módban (a számjegyek ismétlődhetnek)

Opciók	Kód megadása	Jóváhagyás	Megjegyzések
0	4 számjegy	#	Személyes Mester kód és „Super User” kód
1	4 számjegy	#	1. felhasználói kód az 1. kimenetre kényszerített kód funkcióval
2	4 számjegy	#	2. felhasználói kód a 2. kimenetre
3	4 számjegy	#	3. felhasználói kód a 3. kimenetre

ii) Mesterkód és Felhasználó kódok beállítása több felhasználó módban (a számjegyek ismétlődhetnek)

Opciók	Felhasználó kód	Kód megadása	Jóváhagyás	Megjegyzések
0		4-8 jegy	#	Személyes Mester kód és „Super User” kód
1	00-99	4-8 jegy	#	100 felhasználói kód az 1. csoportba az 1. kimenetre kényszerített kód funkcióval
2	0-9	4-8 jegy	#	10 felhasználói kód a 2. csoportba a 2. kimenetre
3	0-9	4-8 jegy	#	10 felhasználói kód a 3. csoportba a 3. kimenetre

D) Kimeneti módok konfigurálása

Opciók	Időtartam kód	Jóváhagyás	Megjegyzések
40	1-999	#	Kimenet 1. pillanat módban 1-től 999 másodpercig
41	1-999	#	Kimenet 1. Start/Stop módban (váltakozó)
42	1-999	#	Kimenet 1. Start/Stop módban (váltakozó) gyorsított kóddal
50	1-999	#	Kimenet 2. pillanat módban 1-től 999 másodpercig
51	1-999	#	Kimenet 2. Start/Stop módban (váltakozó)
52	1-999	#	Kimenet 2. Start/Stop módban (váltakozó) gyorsított kóddal
60	1-999	#	Kimenet 3. pillanat módban 1-től 999 másodpercig
61	1-999	#	Kimenet 3. Start/Stop módban (váltakozó)
62	1-999	#	Kimenet 3. Start/Stop módban (váltakozó) gyorsított kóddal

### E) Személyes biztonság

Opciók	Hibás kódmegadás száma	Jóváhagyás	Megjegyzések
70		#	10 sikertelen próbálkozás után a billentyűzet letilt 30 másodpercig
71		#	10 sikertelen próbálkozás után a kényszerített kód kimenet földre kapcsol
72	5-10	#	Választható 5-10 egymást követő sikertelen próbálkozás után a billentyűzet letilt 15 percig.
76	00		Az előző beállítások törlése

### F) Erőszakos ajtónyitás riasztás

Opciók	Funkció kód	Jóváhagyás	Megjegyzések
80	1	#	Erőszakos ajtónyitás riasztás engedélyezése
80	0	#	Erőszakos ajtónyitás riasztás letiltása

### G) Aktív kimenet jelzés

Opciók	Funkció kód	Jóváhagyás	Megjegyzések
81	1	#	1 másodperc hosszú értesítési hangjelzés az ajtón kívül állónak arról, hogy az ajtót kinyitották (felhasználói kóddal vagy kilépő kóddal)
81	0	#	Értesítési jelzés letiltása, helyette 2 rövid csipogás sikeres felhasználói kód beütése esetén

### H) Felhasználói kód megadási mód (Automata vagy kézi)

Opciók	Funkció kód	Jóváhagyás	Megjegyzések
82	1	#	Automatikus belépési mód kiválasztva. A belépési kód után nem kell beütni a „#” jelet. Automatikus módban a Felhasználói és Mester kódoknak ugyanannyi számjegyből kell állnia (4-8 számjegy)
82	0	#	Kézi belépési mód kiválasztva. A belépési kód után be kell ütni a „#” jelet. A Felhasználói (4-8 számjegy) és Mester kódoknak nem kell ugyanannyi számjegyből állnia.

### I) Nyugtázó hangjelzések (gombnyomást utánzó hangok)

Opciók	Funkció kód	Jóváhagyás	Megjegyzések
83	1	#	nyugtázó hangjelzések engedélyezése
83	0	#	nyugtázó hangjelzések tiltása



## J) Riasztási idő beállítása „Nyitva hagyott” ajtó esetére

Opciók	Funkció kód	Jóváhagyás	Megjegyzések
9	0	#	Nincs riasztás
9	1-999	#	Nyitva hagyott ajtó esetén a megadott időtartam után a riasztás.

## K) Programozási módból történő kilépés

Opciók	Megjegyzések
*	A billentyűzet kilép a programozási módból és visszalép normál módba

## EGY FELHASZNÁLÓ MÓD VAGY TÖBB FELHASZNÁLÓ MÓD KIVÁLASZTÁSA

A billentyűzet 2 szoftverrel van szerelve (egy felhasználó mód és több felhasználó mód). Gyárilag a készülék 0000 Mester kóddal és egy felhasználó módra van beállítva. Amennyiben több felhasználó módban szeretné használni, a 8901 parancskóddal beállíthatja ezt az opciót.

### Egy felhasználó mód (parancskód: 8900)

Az egy felhasználó mód egyszerű felhasználásra való, ahol egy felhasználói kód működtet minden kimenetet. Ez a kód 4 jegyű számkód lehet (10.000 kód kombinációval). A felhasználói kódokat az 1., 2. és 3. opcióban programozhatja be. Ez a mód alapértelmezésben automata belépési módot használ, azaz nem kell a kód után „#” gombot nyomni. A felhasználó beüti a 4 jegyű kódot és a relé működésbe lép a megadott ideig. A relé a beprogramozott időre aktiválódik.

**Megjegyzés:** Amennyiben szükséges a rendszer manuálisan nullázható a 82. opcióban.

### Több felhasználó mód (parancskód: 8901)

Ez a mód megenged 100 különböző felhasználói kódot az 1. kimenetre és 10 különböző felhasználói kódot a 2., 3. kimenetre. Ezen felhasználói kódok lehetnek 4-8 jegyűek, (több mint 100 millió kombináció). Ebben a módban alapértelmezett a kézi belépési mód, azaz kell „#” gombot nyomni a kód után; Az alapértelmezés megváltoztatható a 82. opcióban. Amennyiben automata belépési módot állított be, a Mester kód és a Felhasználó kódok ugyanannyi számjegyből kell álljanak és nem kell megnyomni a „#” gombot.

## ALAPÉRTÉKEK

Alapérték	Megjegyzések
401	Kimenet 1. egy másodperc pillanatnyi módban
501	Kimenet 2. egy másodperc pillanatnyi módban
601	Kimenet 3. egy másodperc pillanatnyi módban
70	10 sikertelen kódbeütés után a billentyűzet letilt 30 másodperc időtartamra
800	Erőszakos ajtónyitás riasztás letiltva
811	Relé működést jelző hang bekapcsolva
820	felhasználói kód kézi belépéssel (több felhasználó módban)
821	felhasználói kód automata belépéssel (egy felhasználó módban)
831	nyugtázó hangjelzés bekapcsolva
90	Nyitva hagyott ajtóriasztás kikapcsolva

### **Kód beütés korlátozások több felhasználó módban, Kényszerített kód esetén**

A rendszer felkínál egy funkciót kényszerített kód esetére, 1. felhasználói kód (egy felhasználó) vagy 1. felhasználói csoport (több felhasználó) részére. A kényszerített kód rendszerbeállítása szerint a felhasználói kód első számjegye +2; kód átfedések elkerülése végett, a rendszer nem enged beprogramozni olyan kódot aminek első számjegye a már rögzített felhasználói kód első számjegye +2 vagy -2.

### **RENDSZER EGY FELHASZNÁLÓ MÓDBA ÁLLÍTÁSA**

A rendszert beállíthatja egy felhasználó módba a 8900 parancskóddal, de előtte győződjön meg róla, hogy a Mester kód négy számjegyű legyen.

MESTER KÓD + \* + 8900 + #: 2-3 mp múlva csipogás jelzi az elfogadást.

### **RENDSZER TÖBB FELHASZNÁLÓ MÓDBA ÁLLÍTÁSA**

A rendszert beállíthatja egy felhasználó módba a 8901 parancskóddal.

MESTER KÓD + \* + 8901 + #: 2-3 mp múlva csipogás jelzi az elfogadást.

### **A RENDSZER FRISSÍTÉSE (PROGRAMOZÁSI MÓD VÁLTOZTATÁS ESETÉN)**

A rendszer átváltható „Egy Felhasználó Mód”-ból, Több „Felhasználó Mód”-ba és vissza a fent említett programozási kódokkal. Váltáskor a billentyűzet újraindul és alaphelyzetbe áll. Minden előzőleg beprogramozott adat törlődik, kivéve a Mester kódot.

## **FONTOS TUDNIVALÓK:**

- 1)** Győződjön meg róla, hogy minden felhasználói és mester kód 4 számjegyű egy felhasználó módban. Egyéb esetben a rendszer nem fogadja el a beütött kódot.
- 2)** Mielőtt több felhasználó módból egy felhasználó módba állítaná a billentyűzetet, adjon meg új Mester kódot, még akkor is ha az 4 számjegyű volt.
- 3)** A rendszer 2-3mp után újraindul az új felhasználó mód beállítással, ez idő alatt ne nyomjon meg semmilyen billentyűt a készüléken.

## **BILLENTYŰZET PROGRAMOZÁSA ÉS HASZNÁLATA**

### **A) PROGRAMOZÁSI LÉPÉSEK**

**a)** A programozást a billentyűzet előlapján lehet elvégezni. A billentyűzetet a telepítés helyszínen javasolt programozni. A beprogramozott információ nem-felejtő memóriában van eltárolva.

**b)** Belépés a programozási módba:

Adja meg a Mester kódot, majd érvényesítse a „\*” szimbólummal.

MESTER KÓD + \*

Megjegyzés: Amennyiben elfelejtette a Mester kódot, akkor a DAP jumper segítségével állítsa programozási módba a billentyűzetet. (A DAP jumper leírása megtalálható jelen kézikönyvben)

**c)** A programozási módban lehetőség van beállítani az egyes opciók értékeit egyesével léptetve a Programozási Opciók (összefoglaló) táblázata szerint.

**d)** A programozási módban folyamatosan egymás után állíthatja be a kiválasztott opciókat (1-től n-ig). Amennyiben egy adott opció programozását elrontotta, lehetőség van ismételten újraprogramozni.

OPCIÓ 1. + ÉRTÉK + #

..... ..

OPCIÓ n. + ÉRTÉK + #

**e)** A programozási módból a \* gomb megnyomásával lehet kilépni. A programozás során megadott értékek mentésre kerülnek.

## B) EGY FELHASZNÁLÓ MÓD MŰVELETEK (példa)

### 1) Követelmények

- a) Egy Felhasználó Mód működés megadása
- b) Változtassa meg a gyári Mester kódot (0000) egy személyes mester kódra, például: 3289
- c) Állítsa be az Felhasználó 1. kódot: 8321-re
- d) Állítsa be az Felhasználói 2. kódot: 6854-re
- e) Állítsa be az Felhasználói 3. kódot: 9270-re
- f) Állítsa be a Kimenet 1.-et pillanat módba (1 másodperc)
- g) Állítsa be a Kimenetet 2. Start/Stop módba
- h) Állítsa be a Kimenetet 3. Start/Stop módba
- i) Állítsa be a billentyűzetet úgy, hogy 10 sikertelen kód megadása esetén 15 percig tiltson le.

### 2) Programozás

Kód	Jóváhagyás	Megjegyzések
0000	#	Belépés a programozási módba a gyári Mester kód 0000 segítségével
8900	#	A rendszer beállítása Egy Felhasználó Módba**
0 + 3289	#	3289 beállítva Személyes Mester és „Super User” kódnak
1 + 8321	#	8321 beállítva 1-es Felhasználói Kódnak (kényszerített kód funkcióval a Kimenet 1.-re
2 + 6854	#	6854 beállítva 2-es Felhasználó Kódnak a Kimenet 2.-re
3 + 9270	#	9270 beállítva 3-as Felhasználó Kódnak a Kimenet 3.-ra
40 + 1	#	Kimenet 1. beállítása pillanat módba (1 másodperc)
51	#	Kimenet 2. beállítása Start/Stop módba
61	#	Kimenet 3. beállítása Start/Stop módba
72 + 10	#	A billentyűzet 15 percre letilt, amennyiben egymást követően 10 alkalommal hibás kódot adnak meg.
*		Kilépés programozási módból. Minden előzőleg betáplált adatot ment és használatra kész állapotba kerül.

#### Megjegyzés:

- a) \*\*Amennyiben a billentyűzet Egy Felhasználó Módban van, nem szükséges megadnia a 8900 kódot.
- b) Téves adatbevitel esetén a # szimbólummal törölhet, vagy várjon 10 másodpercet és próbálja újra.

### 3) Billentyűzet műveletek (a fenti és alapbeállított adatok figyelembevételével)

a) Egy adott kimenet vezérléséhez üsse be annak kódját. A # billentyűt nem kell használni.

Kód	Megjegyzések
8321	Kimenet 1. aktív (1 másodpercre)
6854	Kimenet 2. nyit vagy zár
9270	Kimenet 3. nyit vagy zár

b) A személyes Mester kód, egyben „Super User” kód is, amely vezérli a kimeneteket. Ez lehetővé teszi egy kód használatát több billentyűzettel, ha azoknak ugyanaz a Mester kódjuk, de más a Felhasználói Kódjuk. Adja meg a személyes Mester kódját, majd nyomja meg a # gombot és a kívánt kimenet számát.

Kód	Megjegyzések
3289 + # + 1	Kimenet 1. aktív (1 másodpercre)
3289 + # + 2	Kimenet 2. nyit vagy zár
3289 + # + 3	Kimenet 3. nyit vagy zár

c) A kényszerített kód funkciót nem kell külön beállítani, a készülék automatikusan kiszámolja a felhasználó kódjának első számjegyéből, úgy hogy hozzá ad kettőt.

**Példa:** Ha az 1. Felhasználói Kód: 1234, akkor a kényszerített kód: 3234 lesz; vagy az 1. Felhasználói Kód: 8321, akkor a kényszerített kód: 0321 lesz. A kényszerített kód funkció aktiválásához írja be a funkcióhoz tartozó kódot.

Kód	Megjegyzések
0321	A kényszerített kód kimenet működésbe lép (földelésre kapcsol) és a Kimenet 1. aktiválódik (1 másodpercre)

**Megjegyzés:** A Kényszerített kóddal egyszerre két művelet hajtódik végre. Egyrészt aktiválódik a Kényszerített Kód Kimenet, másrészt ezzel egy időben szintén aktiválódik a Kimenet1. is az Egyes (1.) Felhasználói Kóddal. A Kényszerített Kóddal mindig csak bekapcsolni, illetve kikapcsolni lehet a Kimenet1.-et, DE NEM lehet kikapcsolni a Kényszerített Kód Kimenetet! Kizárólag az Egyes (1.) Felhasználó Kóddal lehet kikapcsolni a Kényszerített Kód Kimenetet.

d) A gyorsított kód a felhasználó kódjának első két számjegye. Ha a kimenet 1. a 42. opcióban Start/Stop és gyorsított kód funkciókra van beállítva, akkor lehetséges a Kimenetet 1. kód első két számjegyével aktiválni (nyitás). A Kimenet 1. letiltása (zárás), továbbra is négy számjegyű kódot igényel.

**Példa:** 1. kimenet Start/Stop és gyorsított kód funkciókra beállítva (42. opció). teljes kód: 8321; gyorskód: 83



Kód	Megjegyzések
83 + #	Kimenet 1. nyit
8321	Kimenet 1. zár

e) 10 sikertelen (hibás) kód megadása után a készülék 15 percre letilt. A billentyűzet 4 számjegyet kezel egy kódként és sikertelen kódbevitel esetén ötöt csipog. A 15 perc letelte után visszatér normál működésbe, illetve alapállapotba is lehet közvetlenül hozni a Mester kód segítségével.

Kód	Megjegyzések
3289 + #	Kikapcsolja a tiltást és alaphelyzetbe állítja a billentyűzetet.

### C) TÖBB FELHASZNÁLÓ MÓD MŰVELETEK (példa)

#### 1) Követelmények:

- a) Több felhasználó mód működés
- b) gyári 0000 Mester kód 3289 személyes Mester kódra cserélése
- c) 8321 **beállítása** 1. felhasználói kódnak az 1. felhasználói csoportban
- d) 11223 beállítása 2. felhasználói kódnak a 1. felhasználói csoportban
- e) 33221 beállítása 3. felhasználói kódnak a 1. felhasználói csoportban
- f) 6854 beállítása 1. felhasználói kódnak a 2. felhasználói csoportban
- g) 54321 beállítása 2. felhasználói kódnak a 2. felhasználói csoportban
- h) 1. kimenet beállítása pillanat módba (1mp)
- i) 2. kimenet beállítása Start/Stop módba
- j) készülék letiltása 15 percre, 10 egymást követő hibás kód esetén

## 2) Programozás

Kód	Jóváhagyás	Megjegyzések
0000	#	Belépés a programozási módba a gyári Mester kód 0000 segítségével
8901	#	A rendszer beállítása Több Felhasználó Módba**
0 + 3289	#	3289 beállítva Személyes Mester és „Super User” kódnak
1 + 01 + 8321	#	8321 beállítva 1-es Felhasználói Kódnak az 1. Csoportba (kényszerített kód funkcióval) a Kimenet 1.-re
1 + 02 + 11223	#	11223 beállítva 2-es Felhasználói Kódnak az 1. Csoportba (kényszerített kód funkcióval) a Kimenet 1.-re
1 + 03 + 33221	#	33221 beállítva 1-es Felhasználói Kódnak az 1. Csoportba (kényszerített kód funkcióval) a Kimenet 1.-re
2 + 1 + 6854		6854 beállítása 1-es Felhasználói Kódnak a 2. Csoportban
2 + 2 + 54321		54321 beállítása 2-es Felhasználói Kódnak a 2. Csoportban
3 + 1 + 9270		9270 beállítása 1-es Felhasználói Kódnak a 3. Csoportban
40 + 1	#	Kimenet 1. beállítása pillanat módba (1 másodperc)
51	#	Kimenet 2. beállítása Start/Stop módba
61	#	Kimenet 3. beállítása Start/Stop módba
72 + 10	#	A billentyűzet 15 percre letilt, amennyiben egymást követően 10 alkalommal hibás kódot adnak meg.
*		Kilépés programozási módból. Minden előzőleg betáplált adatot ment és használatra kész állapotba kerül.

### Megjegyzés:

- a) \*\*Amennyiben a billentyűzet Több Felhasználó Módban van, nem szükséges megadnia a 8901 kódot.
- b) Téves adatbevitel esetén a # szimbólummal törölhet, vagy várjon 10 másodpercet és próbálja újra.

## 3) Billentyűzet műveletek

- a) A Kimenet 1. vezérléséhez üsse be valamelyik Felhasználói Kódot az 1. Csoportból.

Kód	Jóváhagyás	Megjegyzések
8321	#	Kimenet 1. aktív (1 másodpercre)
11223	#	Kimenet 1. aktív (1 másodpercre)
33221	x	Kimenet 1. aktív (1 másodpercre)

- b) A Kimenet 2. vezérléséhez üsse be valamelyik Felhasználói Kódot a 2. Csoportból.

Kód	Jóváhagyás	Megjegyzések
6854	#	Kimenet 2. nyit vagy zár
54321	#	Kimenet 2. nyit vagy zár

c) A Kimenet 3. vezérléséhez üsse be valamelyik Felhasználói Kódot a 3. Csoportból.

Kód	Jóváhagyás	Megjegyzések
9270	#	Kimenet 3. nyit vagy zár

d) A személyes Mester kód, egyben „Super User” kód is, vezérli a kimeneteket. ez lehetővé teszi egy kód használatát több billentyűzettel, ha azoknak ugyanaz a Mester kódjuk de más a Felhasználó Kódjuk. Üsse be a személyes Mester kódját, majd nyomja meg a # gombot és a kívánt kimenet számát.

Kód	Megjegyzések
3289 + # + 1	Kimenet 1. aktív (1 másodpercre)
3289 + # + 2	Kimenet 2. nyit vagy zár
3289 + # + 3	Kimenet 3. nyit vagy zár

e) A Kényszerített Kód funkciót nem kell külön beállítani, a készülék automatikusan kiszámolja a felhasználó kódjának első számjegyéből, úgy hogy hozzá ad kettőt.

**Példa:** Ha Felhasználói Kód az 1. Csoportban: 8321, akkor a kényszerített kód: 0321 lesz; vagy a Felhasználói Kód az 1. Csoportban: 11223, akkor a kényszerített kód: 31223 lesz; vagy a Felhasználói Kód az 1. Csoportban: 33221, akkor a kényszerített kód: 53221 lesz. A kényszerített kód funkció aktiválásához írja be a funkcióhoz tartozó kódot.

Kód	Megjegyzések
0321 + #	A kényszerített kód kimenet működésbe lép (földelésre kapcsol) és a Kimenet 1. aktiválódik (1 másodpercre)
31223 + #	A kényszerített kód kimenet működésbe lép (földelésre kapcsol) és a Kimenet 1. aktiválódik (1 másodpercre)
53221 + #	A kényszerített kód kimenet működésbe lép (földelésre kapcsol) és a Kimenet 1. aktiválódik (1 másodpercre)

**Megjegyzés:** A Kényszerített kóddal egyszerre két művelet hajtódik végre. Egyrészt aktiválódik a Kényszerített Kód Kimenet, másrészt ezzel egy időben szintén aktiválódik a Kimenet1. is az Egyes (1.) Felhasználói Kóddal. A Kényszerített Kóddal mindig csak bekapcsolni, illetve kikapcsolni lehet a Kimenet1.-et, DE NEM lehet kikapcsolni a Kényszerített Kód Kimenetet! Kizárólag az Egyes (1.) Felhasználó Kóddal lehet kikapcsolni a Kényszerített Kód Kimenetet.

**f)** A gyorsított kód a felhasználó kódjának első két számjegye. Ha a kimenet 1. Start/Stop és gyorsított kód funkcióra van beállítva (42. opció az 1. Felhasználói Csoportban és 52. opció a 2. Felhasználói Csoportban), lehetőség van a kimenetek vezérlésére a kódok első két számjegyével. A kimenet tiltásához a teljes kód megadása szükséges.

**Példa:** Kimenet 1. Start/Stop és gyorsított kód funkcióra beállítva (42. opció).  
Teljes kód az 1. Felhasználói Kód az 1. Csoportban: 8321; Gyorskód: 83  
Teljes kód a 2. Felhasználói Kód az 1. Csoportban: 11223; Gyorskód: 11

Kód	Megjegyzések
83 + #	Kimenet 1. nyit
8321 + #	Kimenet 1. zár
11 + #	Kimenet 1. nyit
11223 + #	Kimenet 1. zár

**g)** 10 sikertelen (hibás) kód megadása után a készülék 15 percre letilt. A billentyűzet 4 számjegyet kezel egy kódként és sikertelen kódbevitel esetén ötöt csipog. A 15 perc letelte után visszatér normál működésbe, illetve alapállapotba is lehet közvetlenül hozni a Mester kód segítségével.

Kód	Megjegyzések
3289 + #	Kikapcsolja a tiltást és alaphelyzetbe állítja a billentyűzetet.

#### **D) Felhasználó törlése (több felhasználó módban)**

**1)** Lépjen be programozási módba a személyes Mester kódjával és nyomja meg a \* gombot.

Kód	Megjegyzések
3289	A billentyűzet programozási módba lép

**2)** Üsse be a felhasználó számát (00-tól 99-ig a Kimenet 1.-re; 0-tól 9-ig a Kimenet 2.-re és 3.-ra) majd nyomja meg a # gombot a felhasználó kódjának törléséhez.

Kód	Megjegyzések
1 + 05 + #	Ha az 1. Csoport ötödik (5.) Felhasználóját szeretné törölni
2 + 3 + #	Ha az 2. Csoport harmadik (3.) Felhasználóját szeretné törölni
3 + 2 + #	Ha az 3. Csoport második (2.) Felhasználóját szeretné törölni

**3)** További kódokat törölhet a megadott módon

**4)** Programozásból történő kilépéshez nyomja meg a \* gombot.

## **SPECIFIKÁCIÓK**

- **TÁPFESZÜLTÉS**

12V-24V AC/DC, Jumper nem szükséges a feszültség kiválasztásához

- **MŰKÖDÉSI MÓDOK**

a) Egy felhasználó mód, automata vagy kézi belépéssel

b) Több felhasználó mód:

100 felhasználó kód az 1. kimenetre, (felhasználó száma 00-99) automata vagy kézi belépéssel,

10 felhasználó kód a 2. kimenetre, (felhasználó száma 0-9) automata vagy kézi belépéssel,

10 felhasználó kód a 3. kimenetre, (felhasználó száma 0-9) automata vagy kézi belépéssel

- **FELHASZNÁLÓI KÓDOK KOMBINÁCIÓJA**

a) Egy felhasználó mód: 10.000

b) Több felhasználó mód: 111.110.000

- **BEMENET ÉRZÉKELŐ TERMINÁLOK**

a) Kilépő gomb – normál nyitott, földelésre (–) kapcsolt

b) Ajtópozíció érzékelő – normál zárt, földelésre (–) kapcsolt

c) Relé 1 letiltás – normál nyitott, földelésre (–) kapcsolt

- **RELÉ KIMENET KAPCSOK**

Kimenet 1: normál zárt vagy nyitott, töltés nélküli kapcsok, 5A/30VDC Max.

Kimenet 2: normál zárt vagy nyitott, töltés nélküli kapcsok, 1A/30VDC Max.

Kimenet 3: NPN nyitott kollektor 100mA/24VDC Max.

- **SZABOTÁZSÉRZÉKELŐ KAPCSOK**

Normál zárt, töltés nélküli kapcsok, 50mA Max.

• **KÉNYSZERÍTETT, ZÁRRENDSZER ÉS BILLENTYŰAKTIVÁLÁS KIMENETEK,**  
NPN nyitott kollektor tranzisztor, földelésre kapcsol, ha aktív; 24VDC/100mA

- **BILLENTYŰ LEÜTÉSEK KÖZÖTTI IDŐ**

a) billentyű leütések közötti idő: Max. 10mp

b) kód beírásának ideje: Max. 30mp

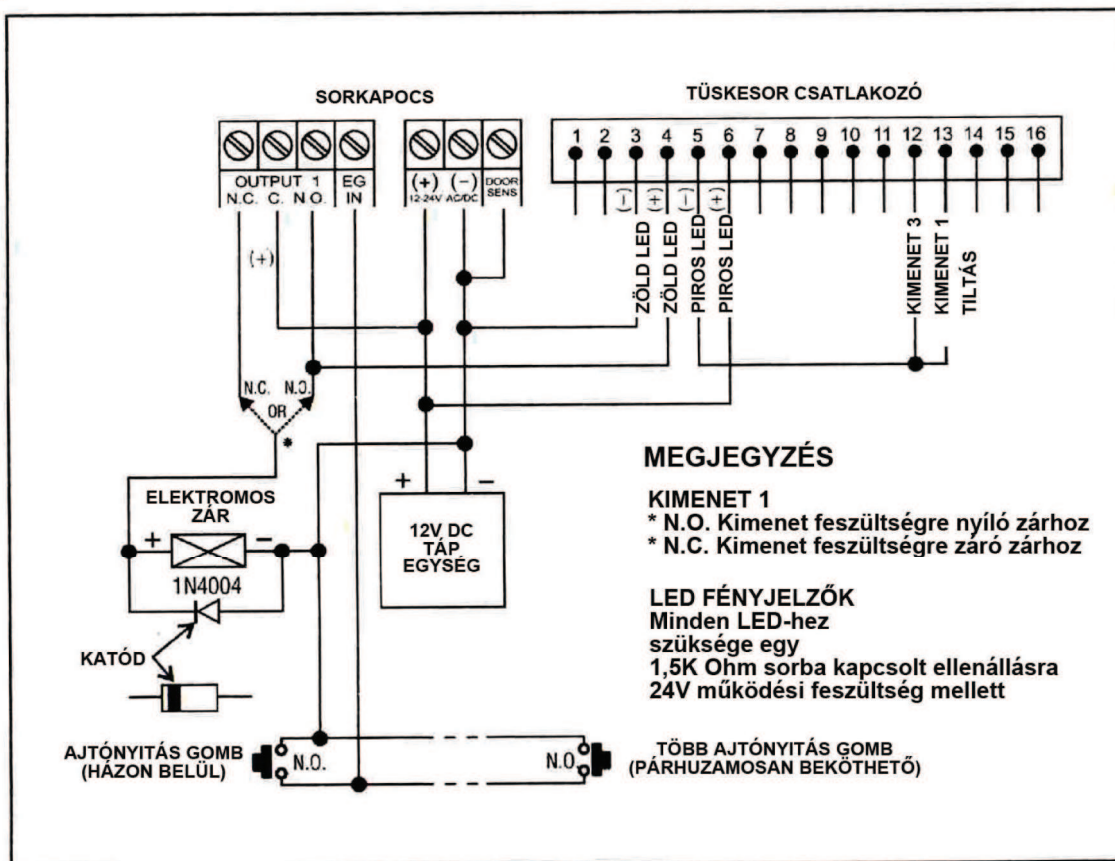
- **MÉRETEK 117x74x48 mm (magasság/szélesség/mélység)**

- **SÚLY: 180g**



## ALKALMAZÁSI PÉLDÁK

### 1) ALAP BEKÖTÉS ÖNÁLLÓ AJTÓZÁRHOZ JELZÉS ÉS ENGEDÉLYKÓD TILTÁSSAL



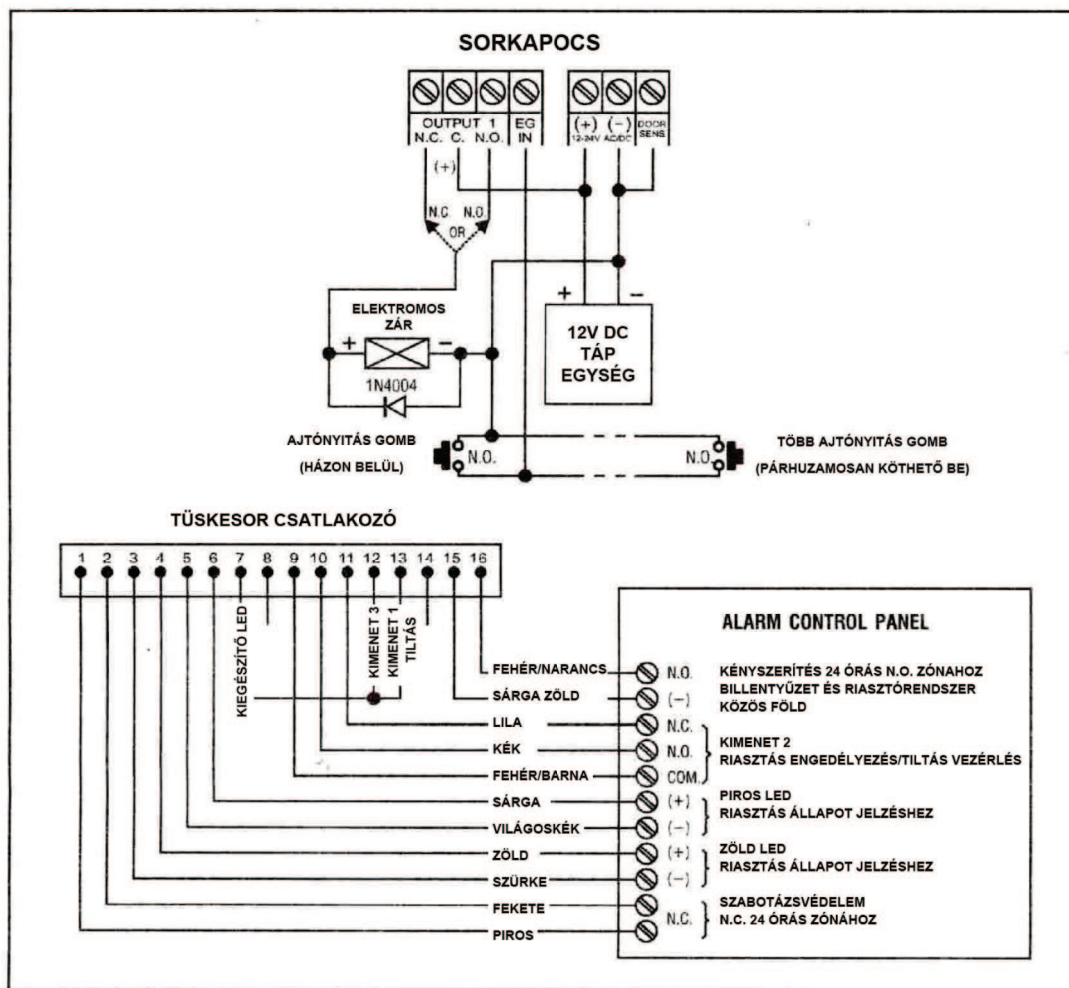
#### MEGJEGYZÉS:

- Kösse az 1N4004-et közel a zárhoz, párhuzamosan a zár tápcsatlakozására, megelőzendő, hogy az elektromágneses mező kárt tegyen a billentyűzetben. Az 1N4004 nem szükséges amennyiben az elektromos zár AC táppal működik.
- Mindig földelje le a billentyűzet (-) kapcsát, hogy elkerülje az elektrosztatikus kisülés veszélyét.
- A zöld LED fényjelző világít amíg az ajtó nyitva van.
- A Kimenet 3. és Kimenet 1. tiltás bekötése nem kötelező. Ezzel a csatlakoztatási lehetőséggel a Kimenet 3 használható engedélyezés vezérlésre. A tulajdonos a 3. Felhasználói Kóddal lezárhatja az elektromos zárat, megelőzve így az éjszakai és a munkaidő utáni illetéktelen hozzáférést. Állítsa be a Kimenet 3.-at Start/Stop módba (61-es programozási opció) az ON-OFF vezérléshez. A piros LED világít amíg az elektromos zár zárva.
- Mindig kösse az „ajtó szenzor” terminált a (-) földeléshez, ha nem használja.

#### FIGYELMEZTETÉS

- \* A BIZTONSÁG ÉRDEKÉBEN IDEGEN SZEMÉLYEK NE TARTÓZKODJANAK A HÁZBAN MIELŐTT, ELINDÍTJA A TILTÁS FUNKCIÓT. A TILTÁS FUNKCIÓ ESETÉN MINDEN AJTÓ LEGYEN ZÁRVA.
- \* A TILTÁS/ENGEDÉLYEZÉS KÓDOT NE ADJA KI IDEGEN SZEMÉLYEKNEK.

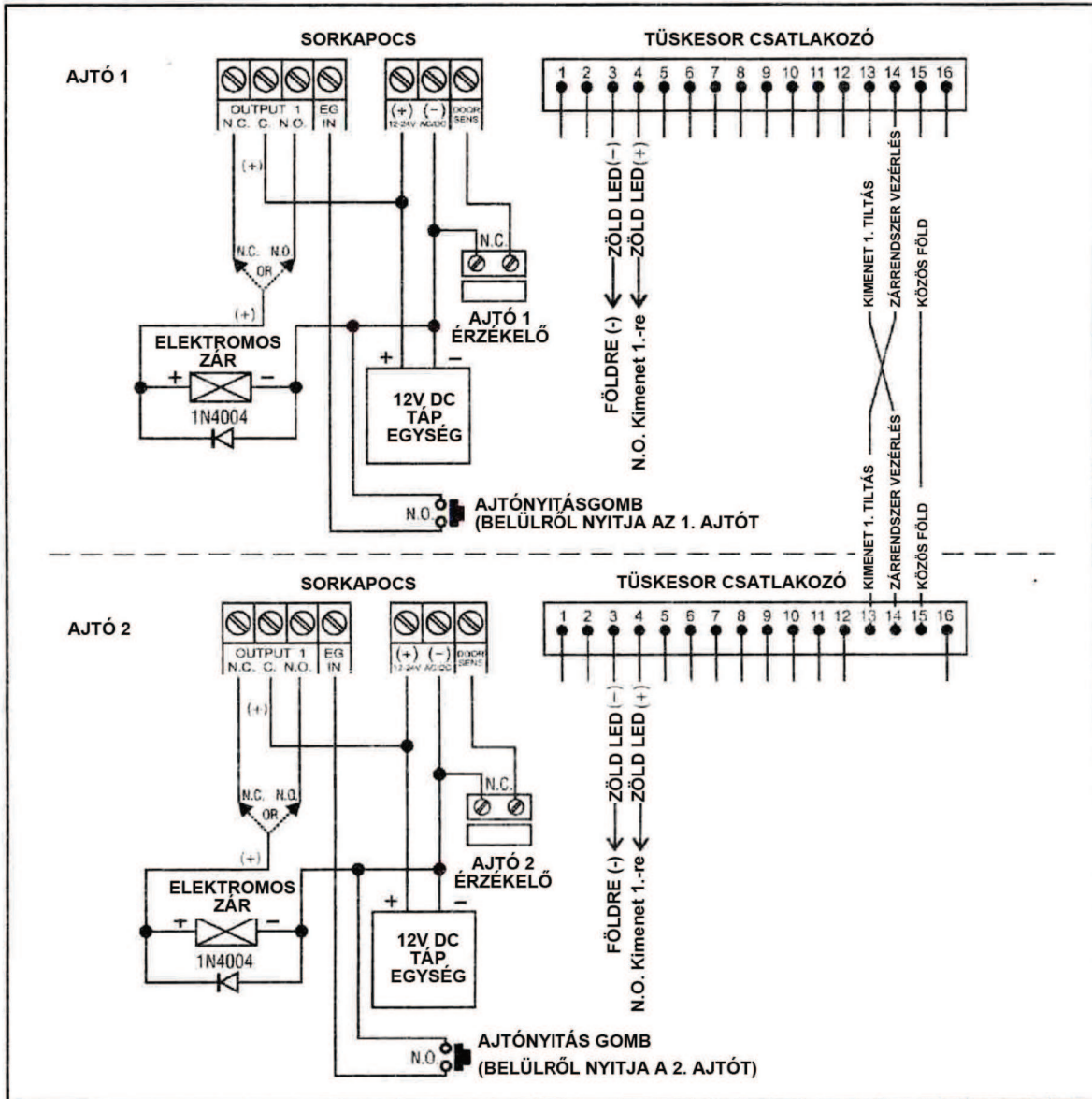
## 2) ALAP BEKÖTÉS ÖNÁLLÓ AJTÓZÁRHOZ RIASZTÁS ÉLESÍTÉSÉHEZ, ÉLESÍTÉS MEGSZÜNTETÉSÉHEZ



- Az ajtózár funkció pontosan megegyezik az előző példában (1) leírtakkal, kivéve a Zöld és Piros LED fényjelzőket.
- A Zöld és Piros LED fényjelzőket Riasztás Állapot jelzésre lehet használni, úgymint EXIT (Kilépés), Armed (Élesítve), Alarm Memory (Riasztás Memória).
- A Relé Kimenet 2. Riasztás engedélyezésre, tiltásra használható. A Felhasználói Kézikönyvben részletes leírás olvasható a kimenetekről, kapcsokról, műveletvezérlésekről (úgymint N.O. és N.C. kapcsok, Pillanat, vagy Start/Stop mód szükséges-e ezekhez)
- Kösse a szabotázskapcsolót egy 24 órás normál zárt (N.C.) zónához, a Kényszerített Kimenetet pedig egy 24 órás normál nyitott (N.O.) zónához a szabotázsvédelem és a vészhelyzet jelentés érdekében.
- A Kimenet 3. és Kimenet 1. tiltás bekötése nem kötelező. Ezzel a csatlakoztatási lehetőséggel a Kimenet 3 használható engedélyezés vezérlésre. A tulajdonos a 3. Felhasználói Kóddal lezárhatja az elektromos zárat, megelőzve így az éjszakai és a munkaidő utáni illetéktelen hozzáférést. Állítsa be a Kimenet 3.-at Start/Stop módba (61-es programozási opció) az ON-OFF vezérléshez. A középső LED váltakozva villog piros és zöld színnel, amíg az elektromos zár zárva.
- A zöld sárga vezeték a közös föld, amely a billentyűzethez kapcsolódik és megvalósítja a riasztás vezérlő panel logikai funkcióit.
- A megegyező információk az előző (1) példa leírásában olvashatók.



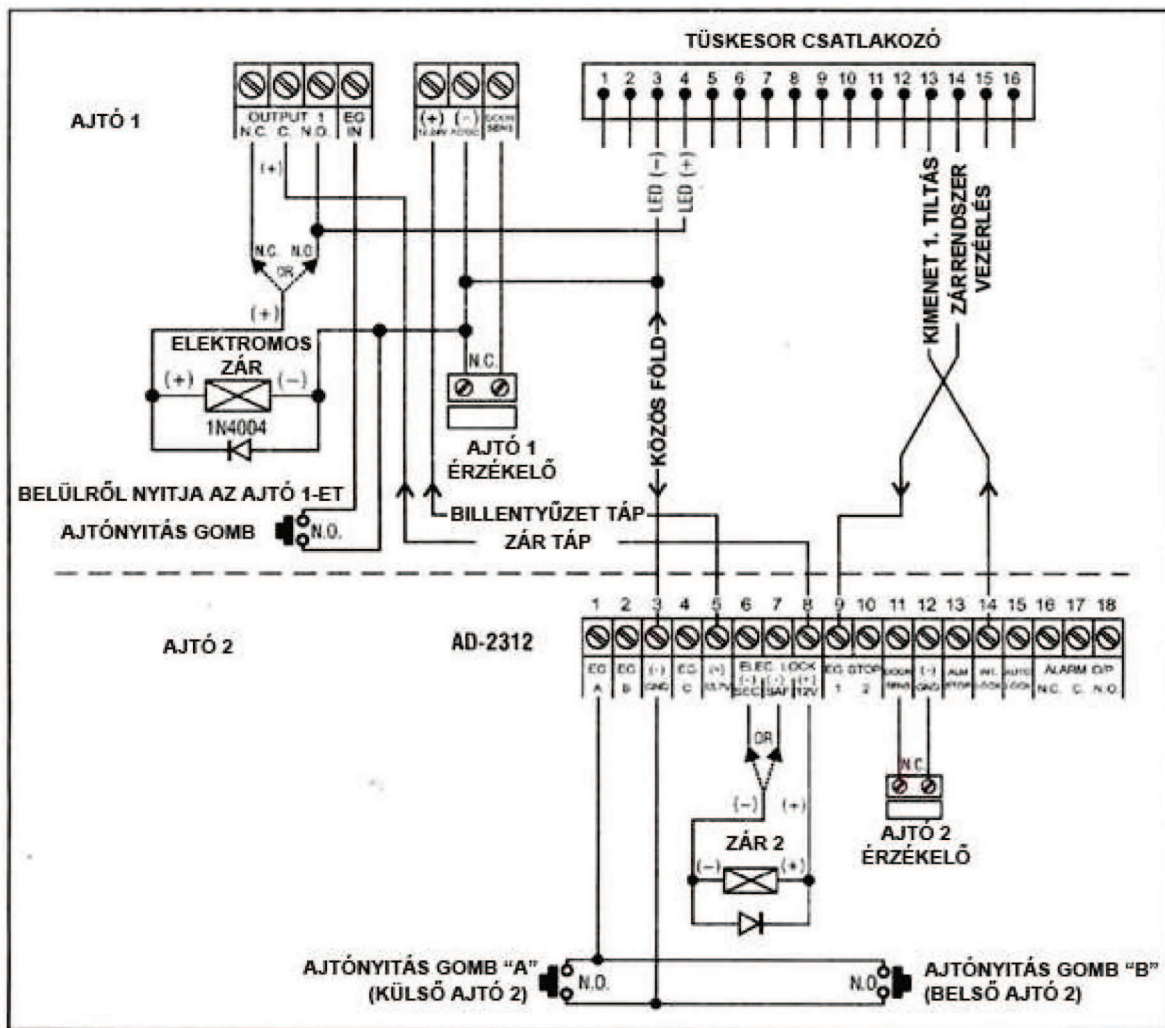
### 3) ALAP BEKÖTÉS ZÁRRENDSZERBE KÉT BILLENTYŰZETTEL



Egy zárrendszerhez két ajtóvezérlő szükséges. Két DK-9523 billentyűzet alkalmazása esetén egyszerűen keresztbe kell kötni egymással Kimenet 1. Tiltás és Zárrendszer vezérlés kimeneteket. Össze kell kötni továbbá a Közös föld (GND -) kapcsokat is megvalósítva ezzel a zárrendszer logikai funkcióit. A Zöld LED bekötése nem kötelező. Bekötése esetén a zár működése esetén világítani fog.

- Ajtó nyitása kívülről, billentyűzettel
- Nyomja meg az ajtónyitás gombot belülről az ajtónyitáshoz
- Kössön mágneses érzékelőket az 1. és 2. ajtóra és figyelje az állapotukat.
- Amíg az 1. ajtó nyitva van, a 2. ajtó nem nyitható, és fordítva.
- Használja az N.O. relé kimenetet a feszültségre-nyíló zárhoz, illetve az N.C. relé kimenetet a feszültségre-záró zárhoz.
- A billentyűzet relé kimenet 2. független a zárrendszertől, így használható egyéb alkalmazásokhoz, mint például riasztórendszerek vezérléséhez.
- Olvassa el az 1. és 2. példa megjegyzéseit.

#### 4) ALAP BEKÖTÉS ZÁRRENDSZERBE EGY BILLENTYŰZETTEL ÉS ZÁRRENDSZER VEZÉRLŐ TÁPEGYSÉGGEL



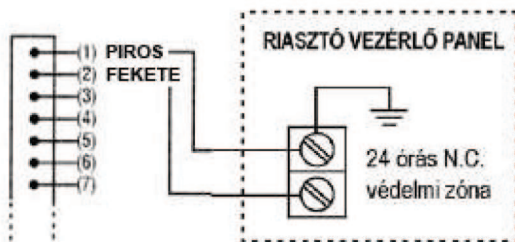
Ez a zárrendszer egy DK-9523 billentyűzetet használ, és egy AD-2312 zárrendszer vezérlő tápegységet. A tápegység látja el az egész rendszert, (a két elektromos zárat és a billentyűzetet). Szükséges biztosítani, hogy a rendszer teljes energiafogyasztása ne haladja meg a tápegység maximális névleges teljesítményét, különösen akkor, ha feszültségre záró zár használatos. A zárrendszer funkciót az „Interlock Control Output” és az „Output 1 Disable” (vagy „EG Stop 1”) összekötése biztosítja a billentyűzet és a vezérlő között. A tápegység és a billentyűzet között szükséges bekötni a Közös Földet (Common Ground).

- Ajtó nyitása kívülről, billentyűzettel
- 2. ajtó kinyitása, „A” ajtónyitó gombbal, kívülről amíg az 1. ajtó zárva van.
- 1. ajtó kinyitása, belülről ajtónyitó gombbal, és 2. ajtó kinyitása „B” ajtónyitó gombbal.
- Kössön mágneses érzékelőket az 1. és 2. ajtóra és figyelje az állapotukat.
- Amíg az 1. ajtó nyitva van, a 2. ajtó nem nyitható, és fordítva.
- Használja az normál nyitott (N.O.) relé kimenetet a feszültségre-nyíló zárhoz, illetve a normál zárt (N.C.) relé kimenetet a feszültségre-záró zárhoz.
- A billentyűzet relé kimenet 2. független a zárrendszertől, így használható egyéb alkalmazásokhoz, mint például riasztórendszerek vezérléséhez.
- Olvassa el az 1. és 2. példa megjegyzéseit.



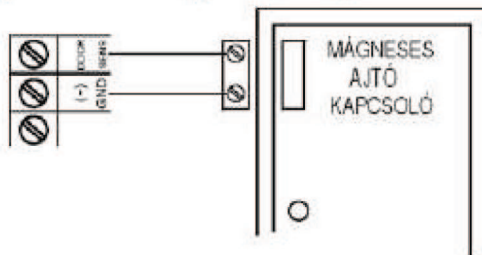
## FELHASZNÁLÁSI PÉLDÁK KIEGÉSZÍTŐ BEKÖTÉSEKHEZ

### (A) TAMPER N.C. (szabotázsjelző) (PIROS, FEKETE VEZETÉKEK)



A szabotázsjelző kapcsoló normál zárt állapotú, a billentyűzet pedig el van zárva. A kapcsoló nyit, ha a billentyűzetet eltávolítják a dobozból. A szabotázsjelző terminálokat kapcsolja sorba egy riasztórendszer 24 órás normál zárt védelmi zónájával.

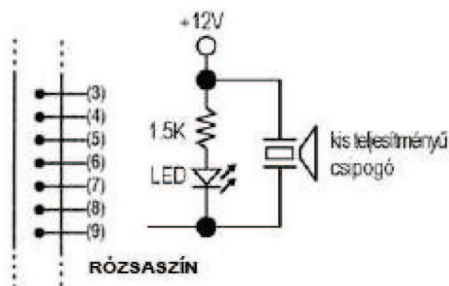
### (B) DOOR SENS (ajtó érzékelés)



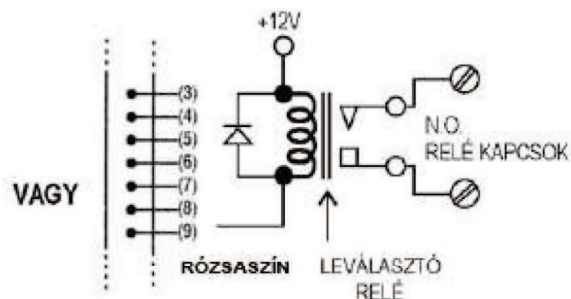
Egy normál zárt mágneses érzékelővel az ajtón, a következő funkciókat állíthatja be:

- Ajtó újrazárás – a rendszer azonnal zárja az ajtót érvényes belépés után, megakadályozva a besurruló behatolásokat.
- Erőszakos ajtónyitás riasztás – a készülék riaszt, ha valaki erőszakosan próbálja kinyitni az ajtót. Ezt a funkciót beállíthatja a 801 programozási opcióban.
- Nyitva tartott ajtó riasztás – a készülék riaszt, ha a beállított időn túl valaki nyitva tart egy ajtót. Beállíthatja a 9. programozási opcióban, 1-999mp időértékkel.
- Zárrendszer vezérlés – amíg egyik ajtó nyitva van, a billentyűzet letiltja a rendszerben lévő másik billentyűzetet.

### (C) KEY ACTIVE (aktív billentyű) (RÓZSASZÍN VEZETÉK)



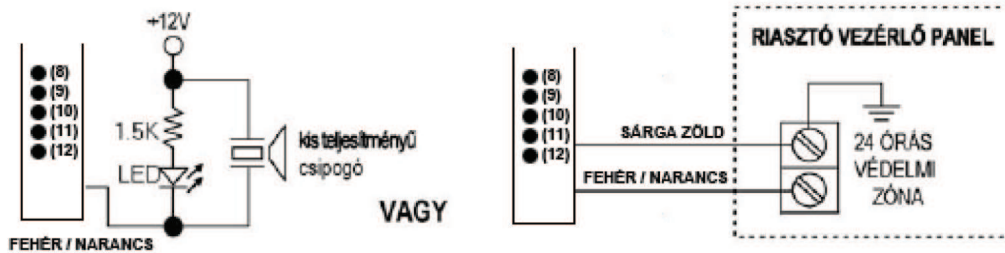
Az aktív billentyű kimenet földelésre (-) kapcsol 10mp-ig, egy billentyű lenyomásakor. Használhatja világítás bekapcsolására, fény/hang jelzésre vagy kamera felvétel elindítására. Bizonyosodjon meg róla, hogy a kapcsoló relé megfelelően szigetelt az alacsony és magas feszültség között.



Csak egyféle bekötés javasolt. Az átfolyó áramerősség ne haladja meg a 100mA-t. Külső tápegységre van szükség, ha nagyobb feszültségű eszközöket (pl. lámpa) szeretne vezérelni.



## KÉNYSZERÍTETT KÓD KIMENET



TŰSKESOR CSATLAKOZÓ

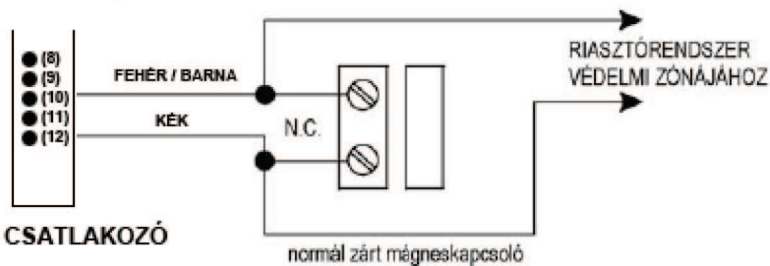
TŰSKESOR CSATLAKOZÓ

A kényszerített kód kimenet földelésre (-) kapcsol, ha beütik a "kényszerített" kódot. Használhatja egy LED vagy csipogó bekapcsolására (jelzés biztonsági őrnök), vagy kösse egy riasztórendszer 24 órás védelmi zónájához

Csak egyféle bekötés javasolt. Az átfolyó áramerősség ne haladja meg a 100mA-t.

## OUTPUT 2 - 2. KIMENET

( i ) N.C. (normál zárt) Zóna söntölése

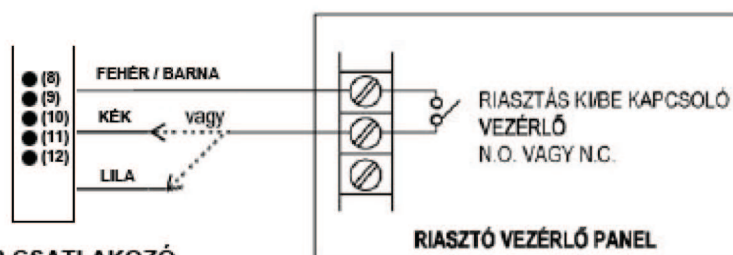


TŰSKESOR CSATLAKOZÓ

Használja a N.O. (normál nyitott) kimenetet egy riasztórendszer N.C. (normál zárt) védelmi zónájának söntölésére.

Állítsa a kimenetet Start/Stop módba (51. programozási opció)

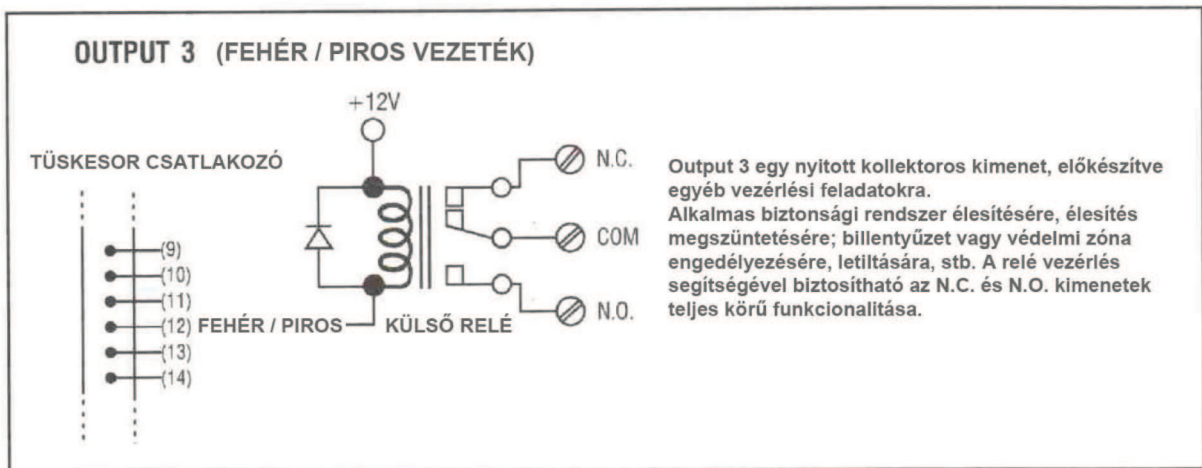
( ii ) Riasztórendszert ki/be kapcsoló vezérlés



TŰSKESOR CSATLAKOZÓ

Használja a N.O. vagy N.C. kimenetet riasztórendszer vezérlésére

Állítsa a 2. kimenetet "pillanat" módba (501. programozási opció) több elemes rendszer esetén, és Start/Stop módba (51. programozási opció) egy elemet tartalmazó rendszer esetén.



## MELLÉKLET

- Töltés nélküli érintkező

Töltés nélküli érintkező alatt elektromosság nélküli érintkezőt értünk, szabad bekötésre van előkészítve. A kezelőbillentyűzet érintkezői töltés nélküli (száraz) érintkezők.

- N.C. (Normally Closed)

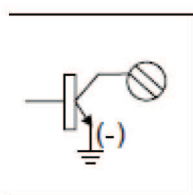
Normál zárt érintkező, alap állapotban zárja az áramkört.

- N.O. (Normally Open)

Normál nyitott érintkező, alap állapotban nyitja az áramkört.

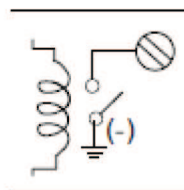
- NPN Nyitott kollektorú tranzisztor

Egyenértékű egy normál nyitott (N.O.) kimenettel. A tranzisztor rendszerint OFF állásban van és a kimenet aktív állapotában földre kapcsolt (-). A nyitott kollektor kis feszültségen csak kapcsolási funkciót lát el, mindez azonban elegendő egy riasztórendszer vezérléshez. A Kényszerített kód kimenet, Zárrendszer és Aktív billentyűzet Kimenetek nyitva vannak a kollektoron.



**NYITOTT KOLLEKTOR  
KIMENET** ---  
földelésre kapcsol,  
ha aktív

=



**N.O. ÉRINTKEZŐ  
KIMENET** ---  
földelésre kapcsol,  
ha aktív